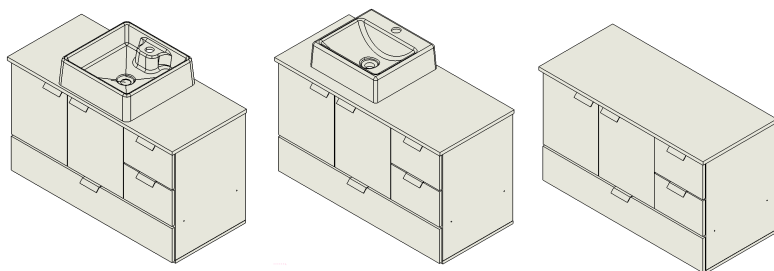


MANUAL DE MONTAGEM E INSTALAÇÃO: NEW ALBI 800

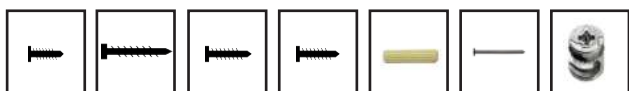
1374



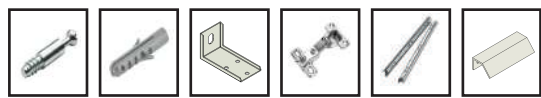
O PASSO A PASSO ESTÁ ILUSTRADO NO MODELO COM CUBA CENTRALIZADA, MAS É VÁLIDO TAMBÉM PARA AS VERSÕES COM CUBA DESLOCADA OU SEM FURAÇÃO.

| RELAÇÃO DE PEÇAS | | | |
|------------------|--------|---------------------|-----------------|
| CÓD | QUANT. | DESCRIÇÃO | MEDIDAS |
| A | 1 | DIVISÃO | 295 X 340 X 12 |
| B | 1 | TAMPO INTERMEDIÁRIO | 764 X 340 X 12 |
| C | 1 | LATERAL ESQUERDA | 454 X 340 X 12 |
| D | 1 | FUNDO | 790 X 340 X 12 |
| E | 1 | LATERAL DIREITA | 454 X 340 X 12 |
| F | 1 | TAMPO | 800 X 360 X 15 |
| G | 4 | LATERAL DE GAVETA | 260 X 75 X 12 |
| H | 2 | TRASEIRA DE GAVETA | 174 X 75 X 12 |
| I | 2 | FRENTE DE GAVETA | 235 X 148 X 12 |
| J | 1 | PORTA BASCULANTE | 778 X 148 X 12 |
| K | 2 | FUNDO DE GAVETA | 259 x 196 x 2,8 |
| L | 2 | PORTA | 268 X 302 X 12 |

KIT FERRAGEM (INCLUSO):

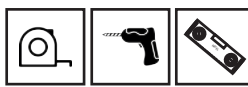


PARAFUSO 4,0 x 12 mm PARAFUSO 5,0 x 30 mm PARAFUSO 3,5 x 40 mm PARAFUSO 3,5 x 25 mm CAVILHA PREGO CASTANHA MINIFIX



PARAFUSO MINIFIX BUCHA CANTONEIRA DOBRADIÇA CORREDIÇA PUXADOR

FERRAMENTAS NECESSÁRIAS:



TRENA FURADEIRA NÍVEL



CHAVE PHILLIPS MARTELO 2 PESSOAS

Recomenda-se utilizar a VÁLVULA DE 1"



ATENÇÃO: Antes de montar, VERIFIQUE COM ATENÇÃO TODAS AS MEDIDAS. A montagem impede a devolução por arrependimento.

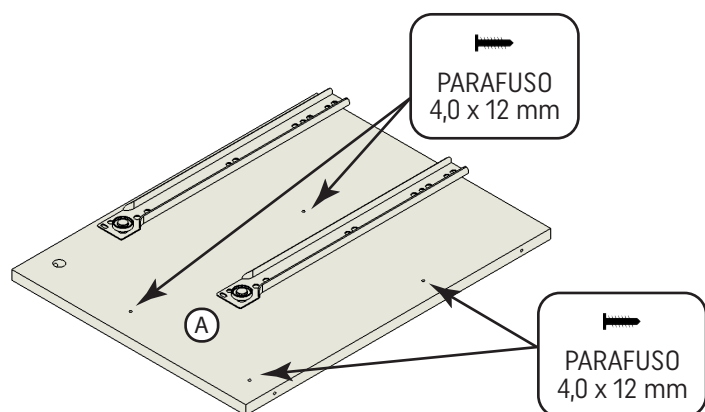
ACESSE O VÍDEO PARA VER O PASSO A PASSO DE MONTAGEM.

Basta apontar a câmera do seu celular para o QR Code abaixo.

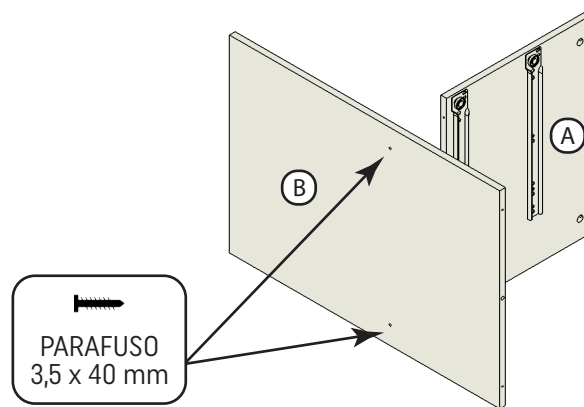


PASSO A PASSO

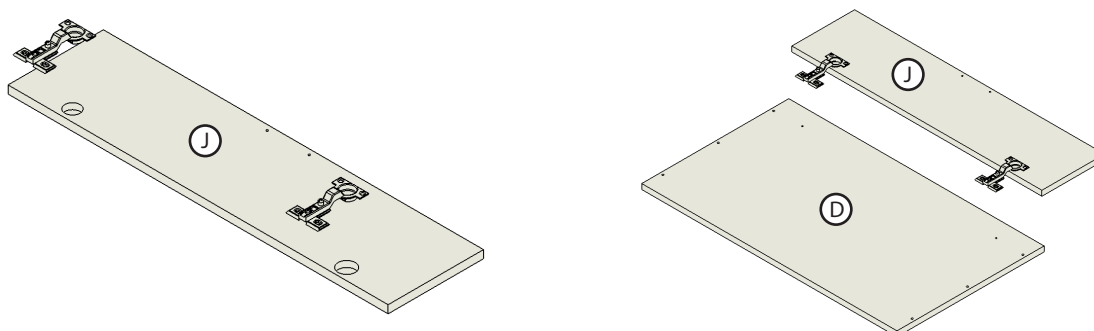
1. Inicie a montagem fixando as corredeiras na Divisão (A) e na Lateral Direita (E) utilizando os parafusos 4,0 x 12 mm.



2. Parafuse o Tampo Intermediário (B) à Divisão (A) utilizando os parafusos 3,5 x 40 mm.

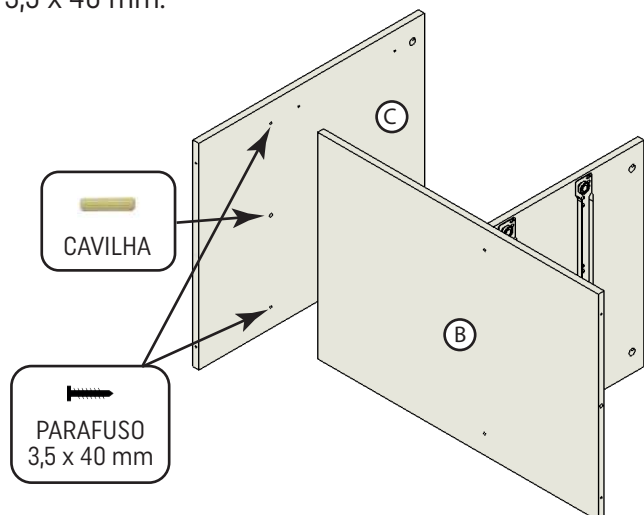


3. Insira as dobradiças nas furações da Porta Basculante (J) e fixe-as com os parafusos 4,0 x 12 mm. Em seguida, parafuse as dobradiças nas marcações do Fundo (D) utilizando os mesmos parafusos.

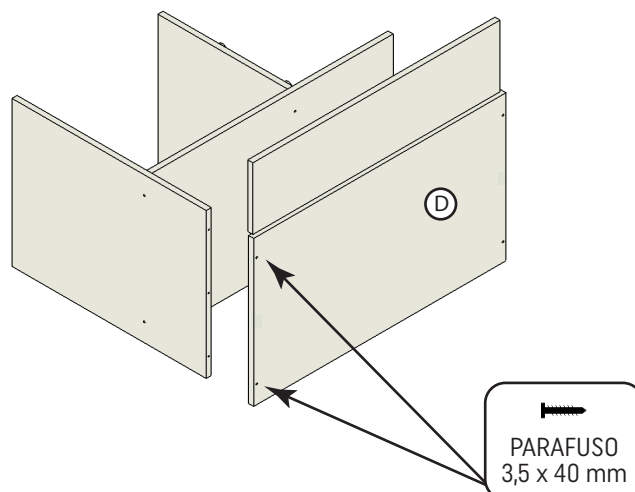


PAG 01

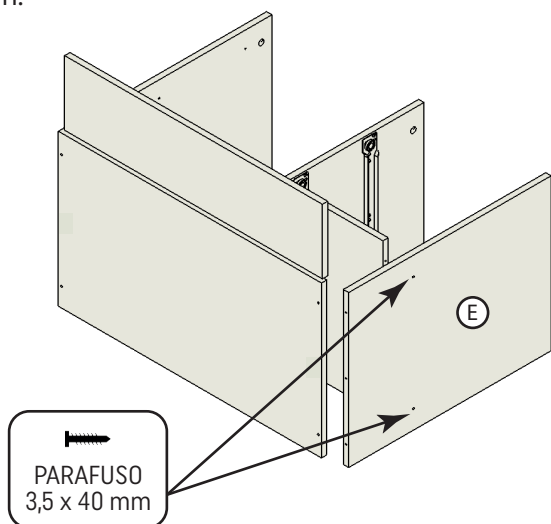
4. Fixe a Lateral Esquerda (C) ao Tampo Intermediário (B) inserindo a cavilha e apertando com os parafusos 3,5 x 40 mm.



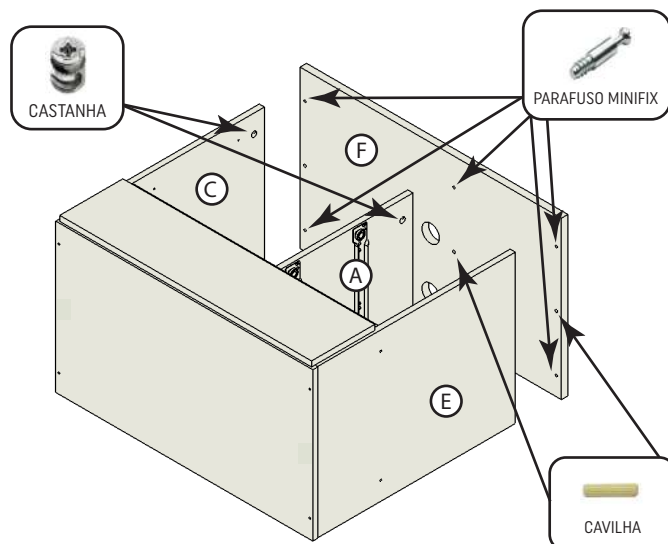
5. Em seguida, fixe o Fundo (D) ao conjunto usando os parafusos 3,5 x 40 mm.



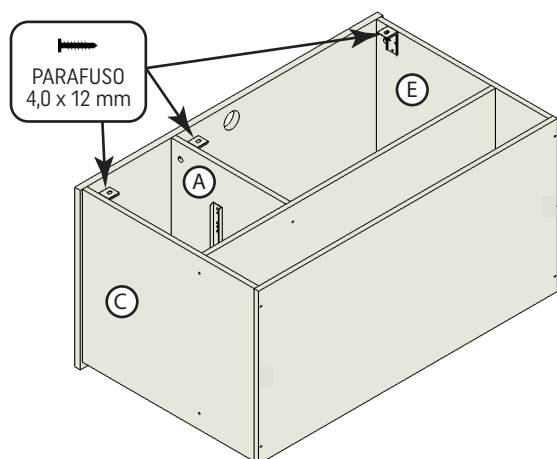
6. Fixe a Lateral Direita (E) ao Tampo Intermediário (B) inserindo a cavilha e apertando com os parafusos 3,5 x 40 mm.



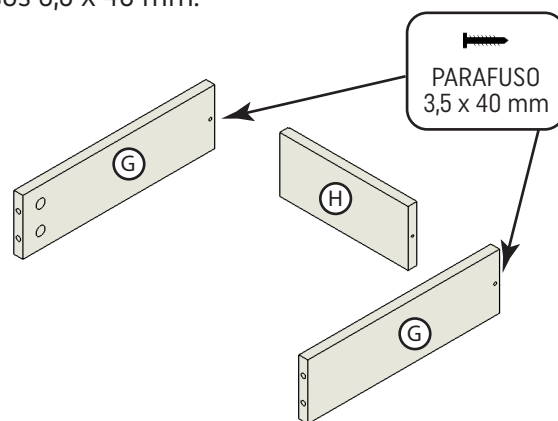
7. Parafuse os mini-fix no Tampo (F), insira as cavilhas e encaixe-o no topo das Laterais (C e E) e na Divisão (A). Aperte-os com as castanhas mini-fix.



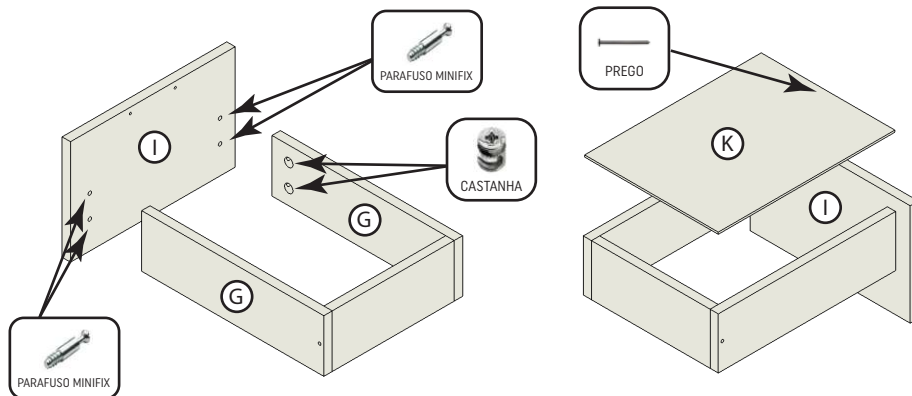
8. Parafuse as cantoneiras na parte interna traseira das Laterais (C e E) e da Divisão (A) com os parafusos 4,0 x 12 mm.



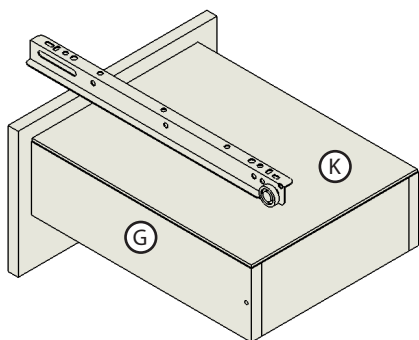
9. Para montar as gavetas, parafuse as Laterais de Gaveta (G) à Traseira de Gaveta (H) utilizando os parafusos 3,5 x 40 mm.



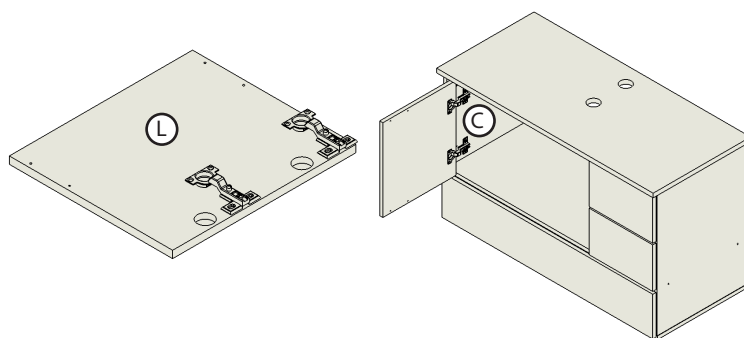
10. Em seguida, insira os parafusos mini-fix na Frente de Gaveta (I), encaixe as laterais (G) e aperte com as castanhas mini-fix. Com a estrutura da gaveta montada, alinhe o Fundo de Gaveta (K) com a Frente de Gaveta (I) e pregue com os pregos.



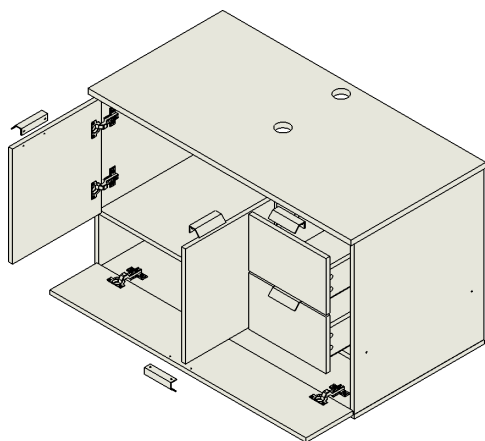
11. Para finalizar, encaixe a corredeira no Fundo (K) e nas Laterais de Gaveta (G) e fixe com os parafusos 4,0 x 12 mm.



12. Insira as dobradiças nas furações das Portas (L) e parafuse-as utilizando os parafusos 4,0 x 12 mm. Em seguida, parafuse as dobradiças nas marcações das Laterais (C) e da Divisão (A) com os mesmos parafusos.

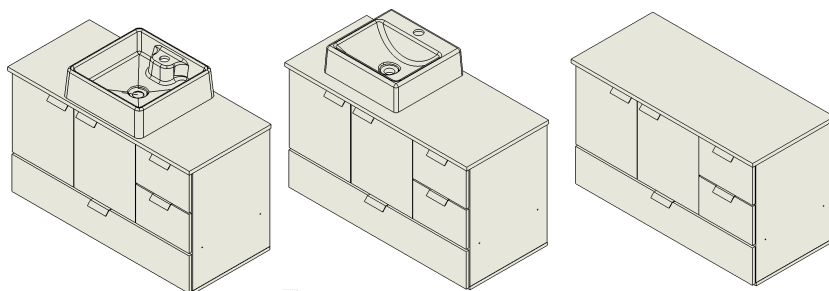


13. Instale os puxadores nas Portas (J e L) e nas Gavetas (I) utilizando os parafusos 3,5 x 25 mm.



14. Com uma furadeira equipada com broca de 8 mm, faça os furos na parede conforme as marcações das cantoneiras metálicas fixadas no gabinete. Insira as buchas de 8 mm e parafuse com os parafusos 5,0 x 30 mm. A altura recomendada para a borda superior da cuba é entre 85 e 93 cm do chão.

15. Para garantir melhor fixação e evitar infiltrações, aplique silicone no tampo, na parte em contato com a parede.



Se necessário, ajuste a regulagem das portas e das gavetas. Siga as instruções do vídeo, acessível através do QR Code.

