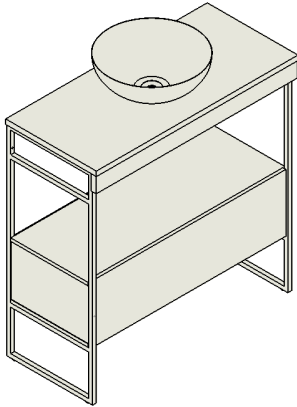


MANUAL DE MONTAGEM E INSTALAÇÃO: BANCADA TAURUS 800

1560



ATENÇÃO:
Antes de montar,
VERIFIQUE COM
ATENÇÃO TODAS AS
MEDIDAS. A montagem
impede a devolução por
arrependimento.

RELAÇÃO DE PEÇAS

CÓD	QUANT.	DESCRIÇÃO	MEDIDAS (mm)
A	1	TAMPO MADEIRA	800 X 360 X 19
B	1	BARRA DIANTEIRA	800 X 60 X 19
C	1	TAMPO MODULO	790 X 308 X 12
D	1	FUNDO MODULO	790 X 308 X 12
E	2	LATERAIS MODULO	200 X 308 X 12
F	1	PORTA BASCULANTE	754 X 230 X 12
G	1	TRASEIRA	758 X 222 X 2,8
H	1	ESTRUTURA METALICA DIR	
I	1	ESTRUTURA METALICA ESQ	
	1	CUBA	

ACESSE O VÍDEO PARA VER O PASSO A PASSO DE MONTAGEM.

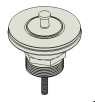
Basta apontar a câmera do seu celular para o QR Code.



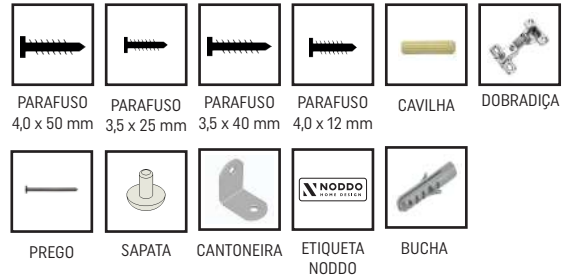
FERRAMENTAS NECESSÁRIAS:



Recomenda-se utilizar a **VÁLVULA DE 1"**

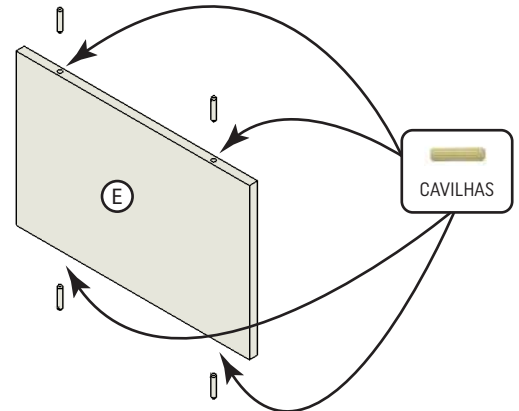


KIT FERRAGEM (INCLUSO):

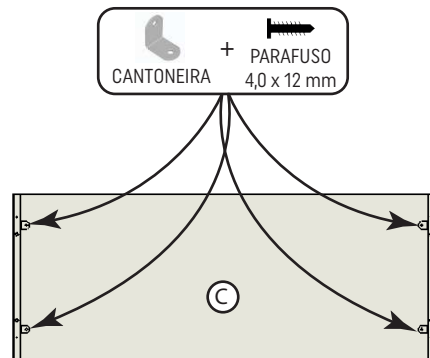
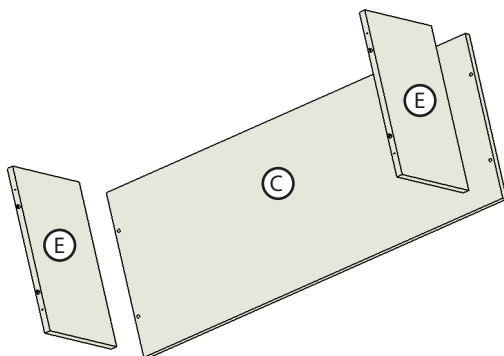


PASSO A PASSO

1 - Inicie a montagem encaixando as cavilhas de madeira nas laterais (E) do módulo.

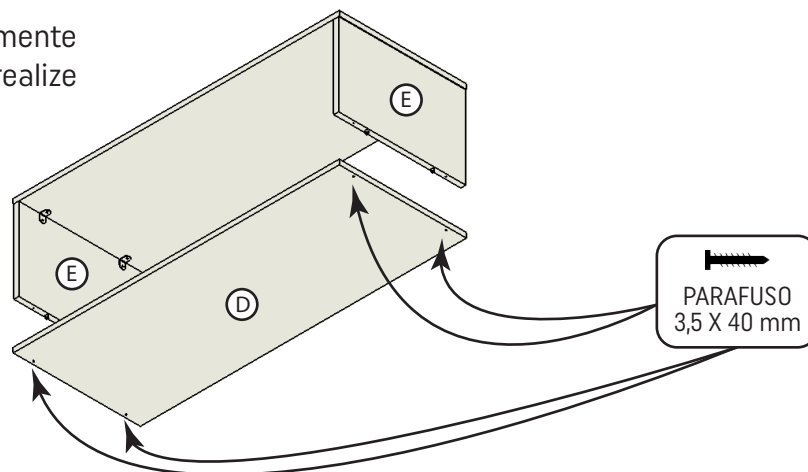


2 - Posicione as laterais (E) nas furações do tampo (C). Em seguida, fixe as peças utilizando cantoneiras de 2 furos, aplicando parafusos 4,0 x 12 mm.

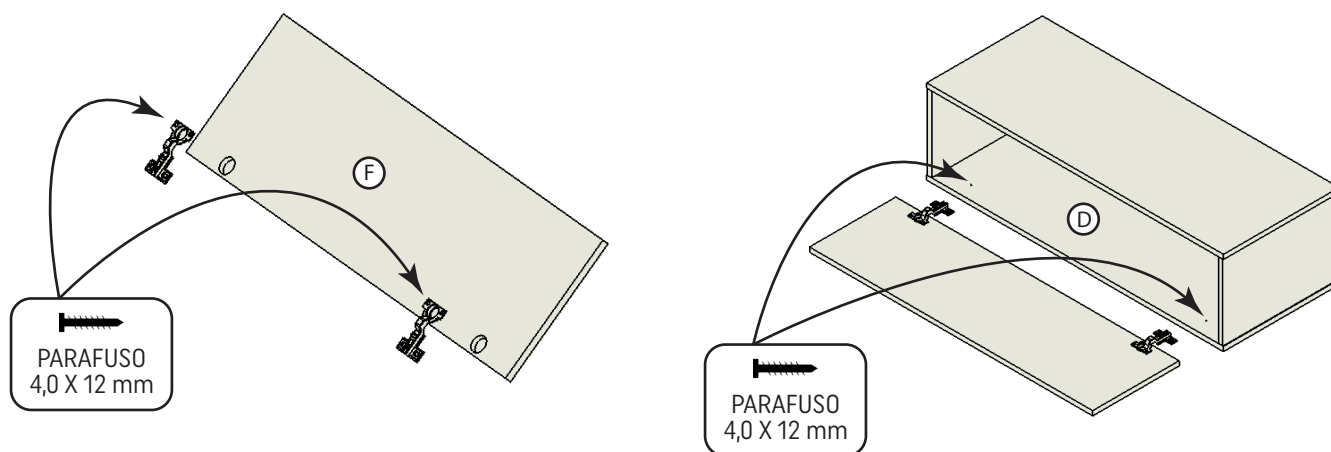


PAG 01

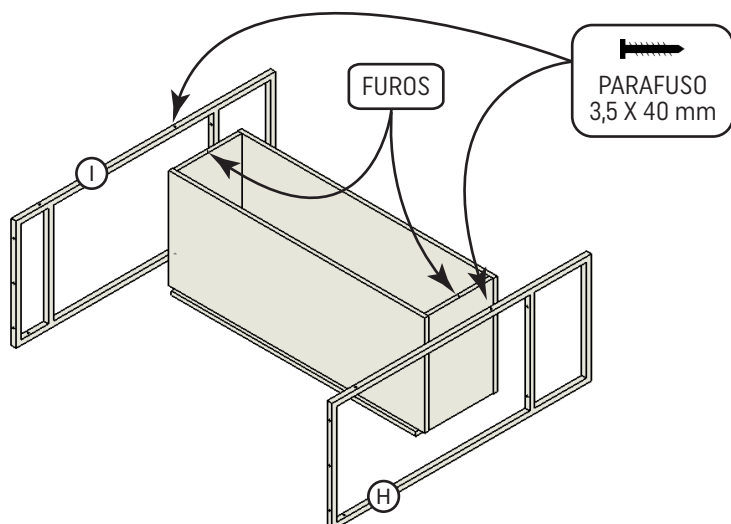
3 - Encaixe o fundo (D) nas cavilhas previamente instaladas nas laterais (E). Após o alinhamento, realize a fixação utilizando parafusos 3,5 x 40 mm.



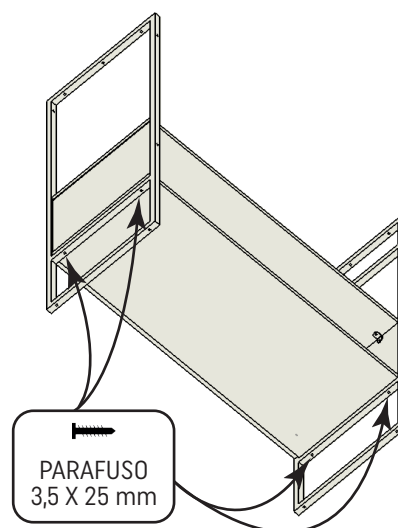
4 - Encaixe as dobradiças nos furos da porta (F) e fixe utilizando parafusos 4,0 x 12 mm. Em seguida, alinhe as furações das dobradiças com as furações existentes no fundo (D) e realize a fixação utilizando os mesmos parafusos.



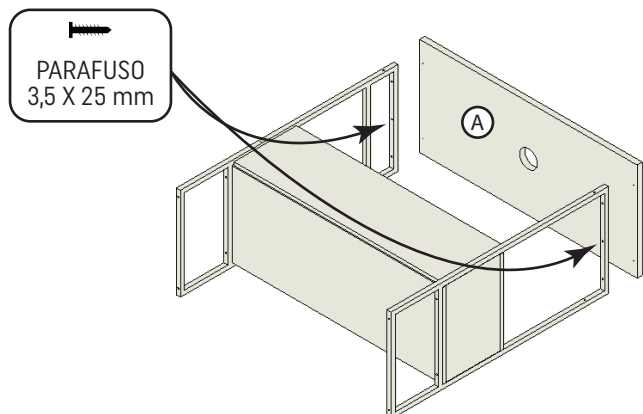
5 - Posicione o módulo já montado com a porta voltada para baixo. O lado sem borda, onde ficam as furações, deve permanecer voltado para cima. Em seguida, posicione as estruturas metálicas (H) e (I) no lado do módulo, com as furações da própria estrutura voltadas para o módulo. Alinhe os furos da estrutura metálica com os furos do módulo e realize a fixação utilizando parafusos 3,5 x 40 mm.



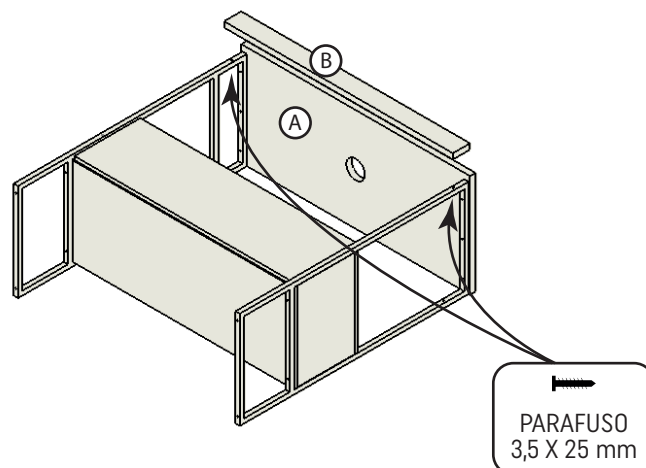
6 - Agora, com as estruturas alinhadas ao fundo (D), realize a fixação utilizando parafusos 3,5 x 25 mm.



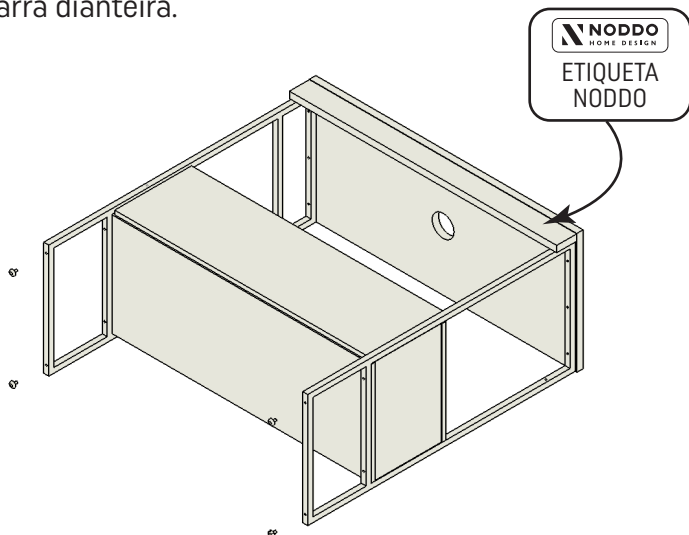
7 - Posicione as estruturas metálicas junto ao tampo de madeira (A), alinhando-as com as marcações indicadas. Em seguida, realize a fixação utilizando parafusos 3,5 x 25 mm.



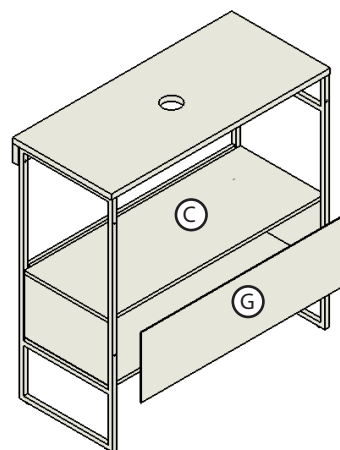
8 - Alinhe a barra dianteira (B) na parte frontal do tampo (A), seguindo as furações das estruturas, e realize a fixação utilizando parafusos 3,5 x 25 mm.



9 - Encaixe as sapatas nas extremidades das estruturas metálicas. Cole a etiqueta Noddo no canto superior da barra dianteira.



10 - Posicione a traseira (G) alinhando-a ao tampo do modulo (C) e ao fundo (D). Após o alinhamento, fixe utilizando pregos.



11 - A FIXAÇÃO NA PAREDE É OPCIONAL: Com a furadeira e broca de 6 mm, realize os furos na parede, seguindo as furações presentes na estrutura metálica. Insira as buchas de 6 mm e fixe a bancada na parede utilizando parafusos 4,0 x 50 mm. Para garantir melhor fixação e evitar infiltrações, aplique silicone no tampo, na parte em contato com a parede.

12. Para fixar a cuba, posicione-a sobre o tampo (A). Em seguida, insira a válvula (não inclusa) na parte interna da cuba e coloque o suporte metálico na parte inferior da válvula, por dentro do gabinete. Por fim, fixe a válvula utilizando a rosca.

