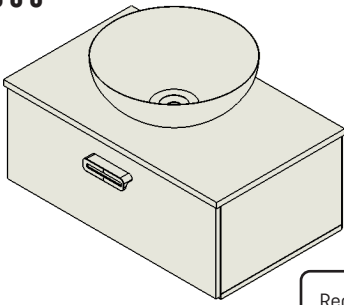


# MANUAL DE MONTAGEM E INSTALAÇÃO: BANCADA BRISA 600

1559



Recomenda-se utilizar a VÁLVULA DE 1"



## RELAÇÃO DE PEÇAS

CÓD	QUANT.	DESCRIÇÃO	MEDIDAS (mm)
A	1	TAMPO	600 X 360 X 15
B	2	LATERAIS	220 X 340 X 12
C	1	FUNDO	590 X 340 X 12
D	1	PORTA	586 X 223 X 12
E	1	TRASEIRA	586 X 230 X 2,8
F	1	CUBA	

ACESSE O VÍDEO PARA VER O PASSO A PASSO DE MONTAGEM.

Basta apontar a câmera do seu celular para o QR Code.



**ATENÇÃO:** Antes de montar, VERIFIQUE COM ATENÇÃO TODAS AS MEDIDAS. A montagem impede a devolução por arrependimento.

## FERRAMENTAS NECESSÁRIAS:



MARTELO



TRENA



NÍVEL



FURADEIRA/  
PARAFUSADEIRA



CHAVE  
PHILLIPS



02 PESSOAS

## KIT FERRAGEM (INCLUSO):



PARAFUSO  
3,5 x 25 mm



PARAFUSO  
3,5 x 40 mm



PARAFUSO  
4,0 x 12 mm



PARAFUSO  
5 x 35 mm



CANTONEIRA



PUXADOR



BUCHA



PREGO



ETIQUETA  
NODDO



CANTONEIRA  
DE FIXAÇÃO



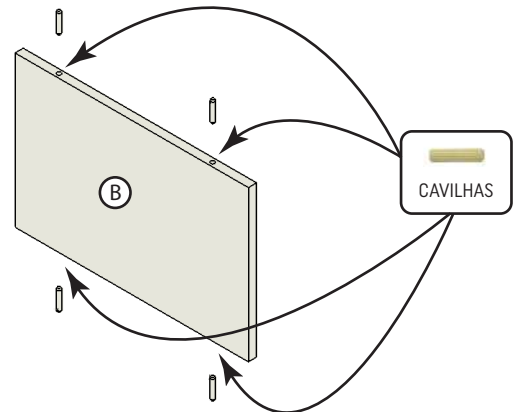
CAVILHA



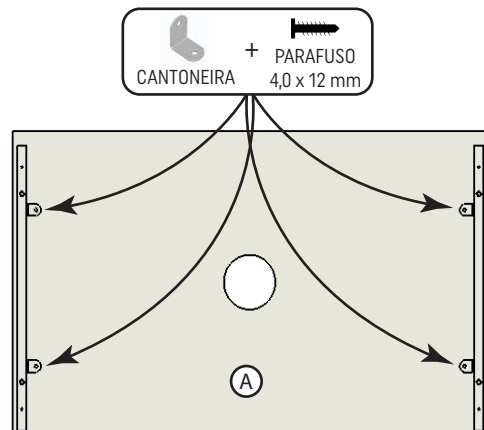
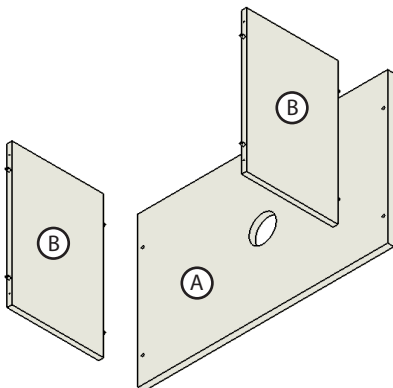
DOBRADIÇA

## PASSO A PASSO

1 - Inicie a montagem encaixando as cavilhas de madeira nas laterais (B) do módulo.

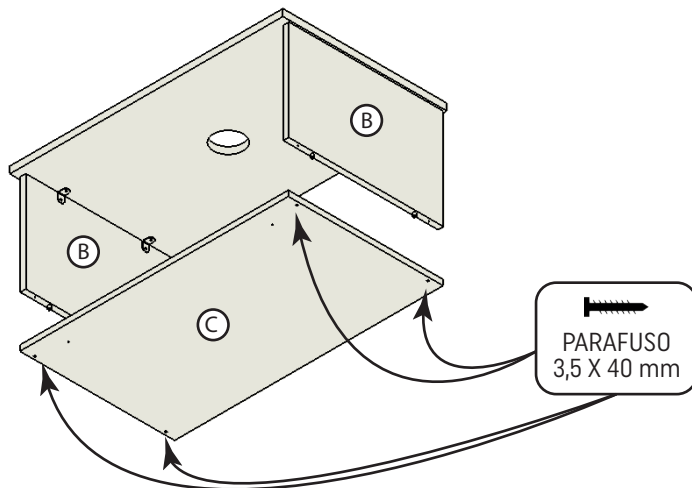


2 - Encaixe as cavilhas das laterais (B) nas furações do tampo (A). Em seguida, fixe as peças utilizando cantoneiras de 2 furos, aplicando parafusos 4,0 x 12 mm.

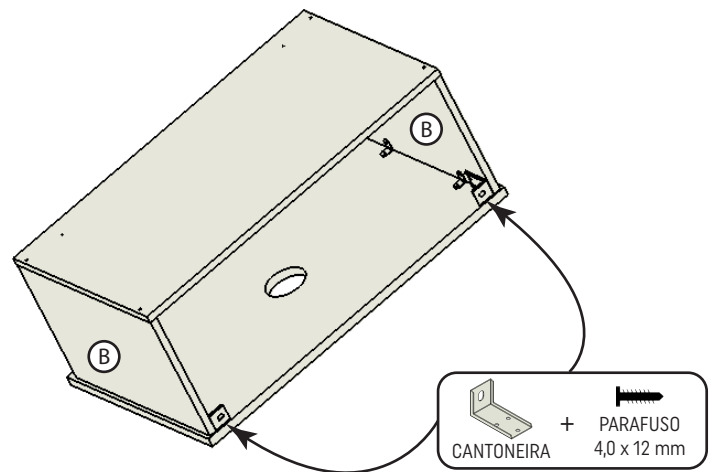


PAG 01

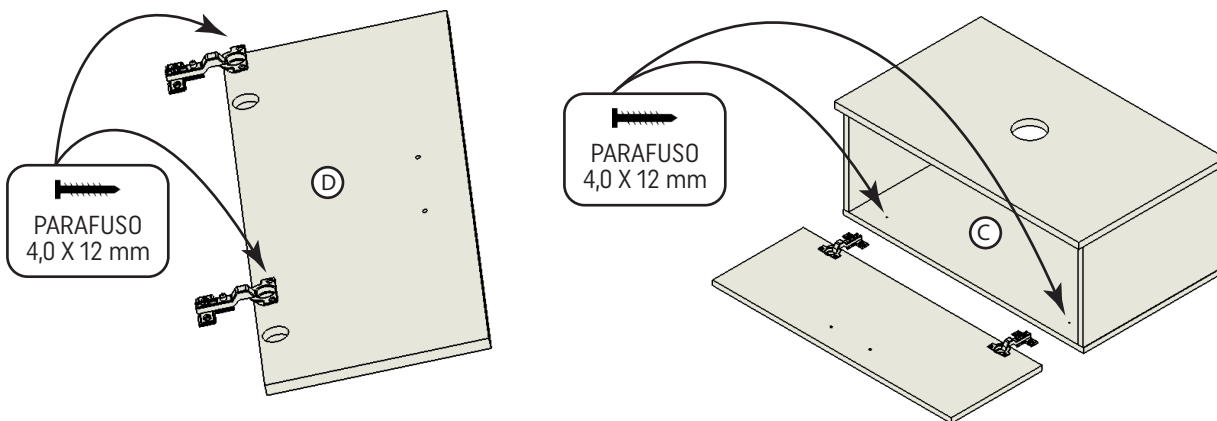
3 - Encaixe o fundo (C) nas cavilhas previamente instaladas nas laterais (B). Após o alinhamento, realize a fixação utilizando parafusos 3,5 × 40 mm.



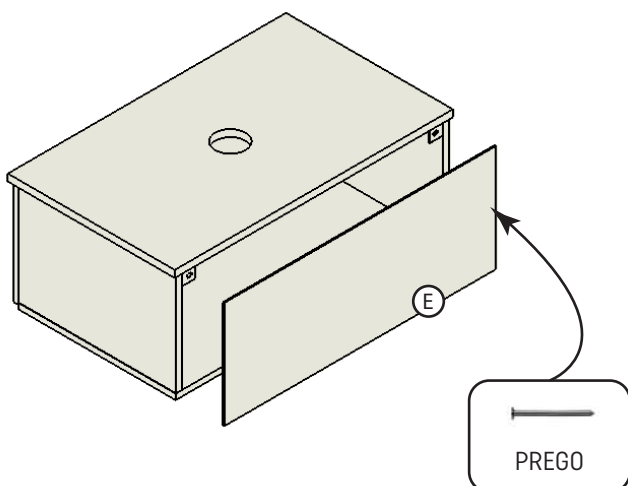
4 - Posicione as cantoneiras de fixação maiores na parte traseira das laterais (B), no lado sem borda. Alinhe corretamente e fixe com parafusos 4,0 × 12 mm.



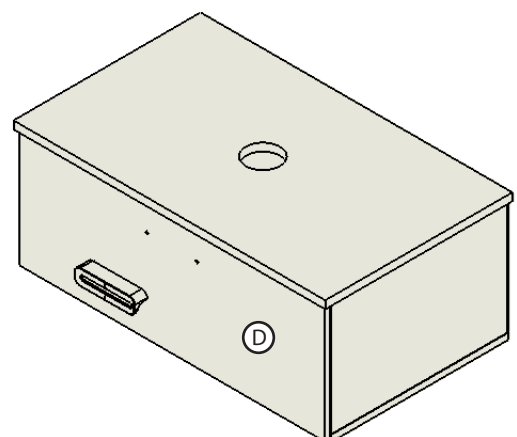
5 - Encaixe as dobradiças nos furos da porta (D) e fixe utilizando parafusos 4,0 × 12 mm. Em seguida, alinhe as furações das dobradiças com as furações existentes no fundo (C) e realize a fixação utilizando os mesmos parafusos.



6 - Posicione a traseira (E) alinhando-a às laterais (B) e ao fundo (C). Após o alinhamento, fixe utilizando pregos.



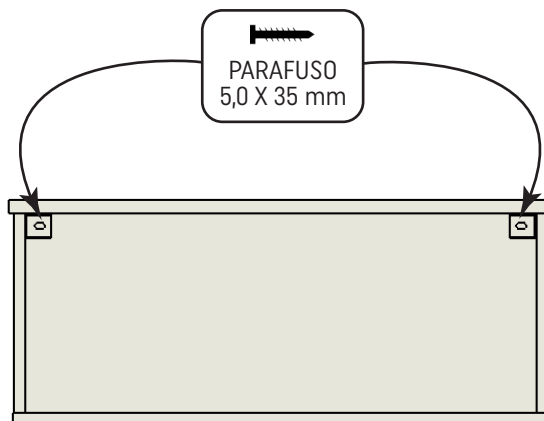
7 - Instale o puxador na porta (D), fixando-o com parafusos 3,5 × 25 mm. Após cole a etiqueta NODDO no canto superior direito da porta.



8 - Para a instalação da bancada, utilize uma furadeira equipada com broca de 8 mm e realize as furações na parede conforme as marcações das cantoneiras metálicas já fixadas no produto.

A altura recomendada para a borda superior da cuba é de 85 a 93 cm em relação ao piso.

Após as furações, insira as buchas de 8 mm e finalize a fixação com parafusos 5,0 x 35 mm.



9. Para fixar a cuba, posicione-a sobre o tampo (A). Em seguida, insira a válvula (não inclusa) na parte interna da cuba e coloque o suporte metálico na parte inferior da válvula, por dentro do gabinete. Por fim, fixe a válvula utilizando a rosca.

