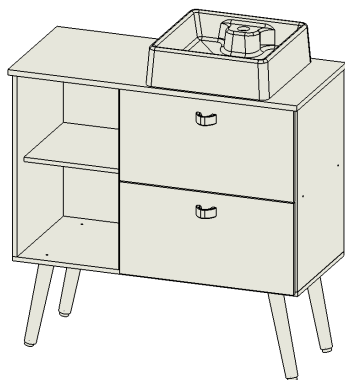


MANUAL DE MONTAGEM E INSTALAÇÃO: GABINETE GERMÂNIO

1513



ACESSE O VÍDEO PARA VER O PASSO A PASSO DE MONTAGEM.

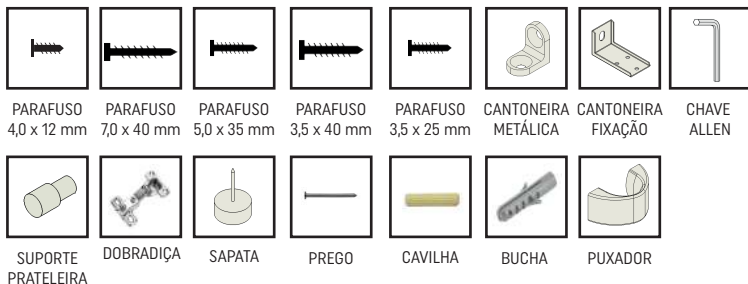
Basta apontar a câmera do seu celular para o QR Code.



RELAÇÃO DE PEÇAS

CÓD	QUANT.	DESCRIÇÃO	MEDIDAS
A	1	FUNDO	790 X 340 X 12
B	1	LATERAL DIREITA	505 X 340 X 12
C	1	LATERAL ESQUERDA	505 X 340 X 12
D	1	DIVISÃO	505 X 340 X 12
E	1	TAMPO INTERMEDIÁRIO	470 X 340 X 12
F	1	TAMPO	800 X 360 X 15
G	2	PORTA BASCULANTE	253 X 482 X 12
H	1	PRATELEIRA	282 X 290 X 12
I	4	PÉS	
J	2	TRASEIRA	786 X 264 X 2.8
K	1	CUBA	

KIT FERRAGEM (INCLUSO):



FERRAMENTAS NECESSÁRIAS:



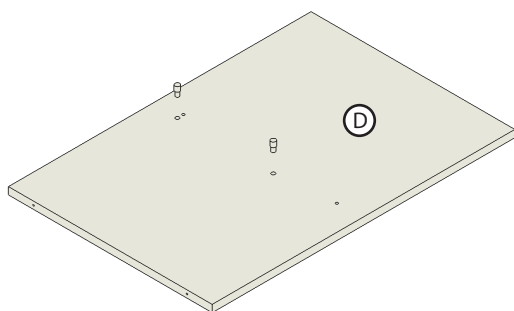
ATENÇÃO: Antes de montar, VERIFIQUE COM ATENÇÃO TODAS AS MEDIDAS. A montagem impede a devolução por arrependimento.

Recomenda-se utilizar a VÁLVULA DE 1"

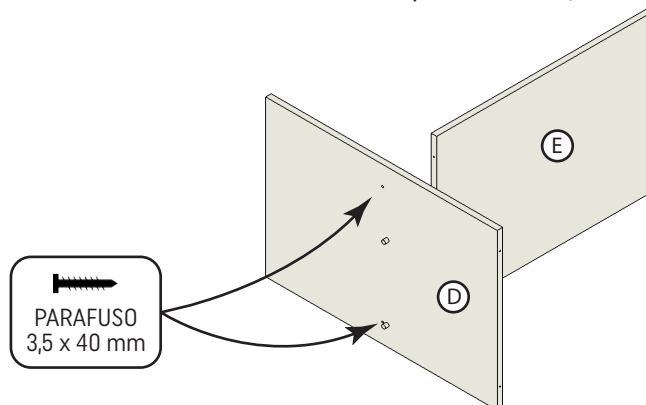


PASSO A PASSO

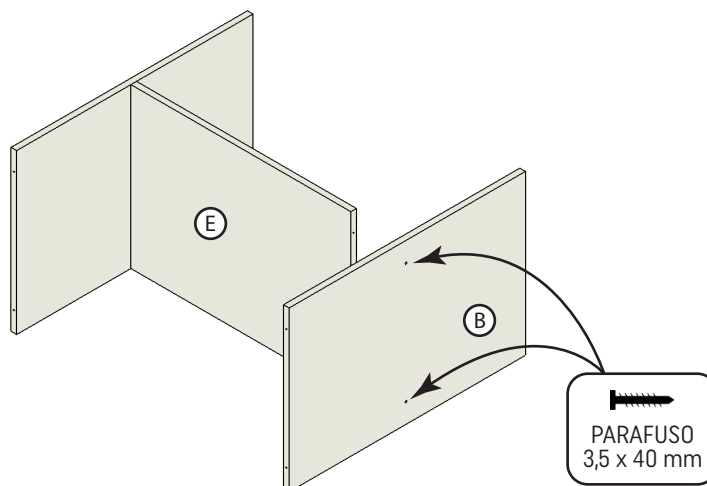
1- Inicie a montagem encaixando o suporte de prateleira na Divisão (D)



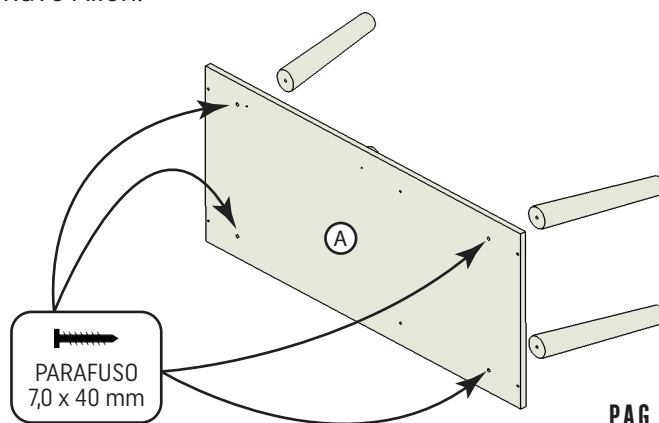
2- Posicione a Divisão (D) sobre o Tampo Intermediário (E) e fixe com parafusos 3,5 x 40 mm.



3- Posicione a Lateral Direita (B) no Tampo Intermediário (E) e fixe com parafusos 3,5 x 40 mm.

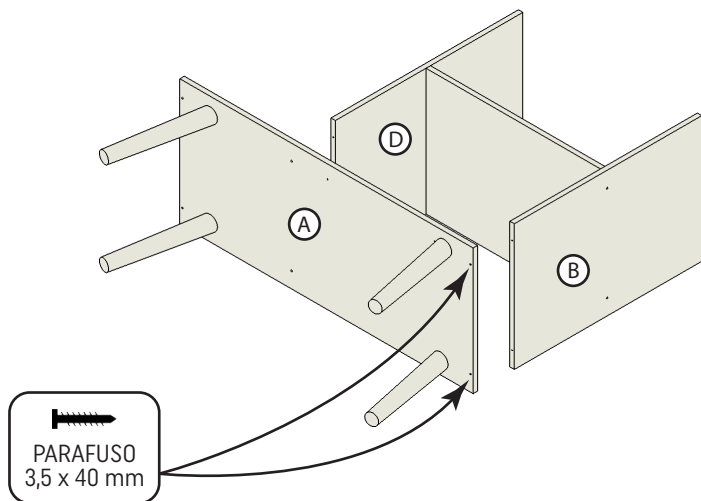


Caso opte por usar o gabinete apoiado no chão, encaixe os pés de madeira (I) no Fundo (A) e prenda-os com os parafusos 7,0 x 40 mm, utilizando a chave Allen.

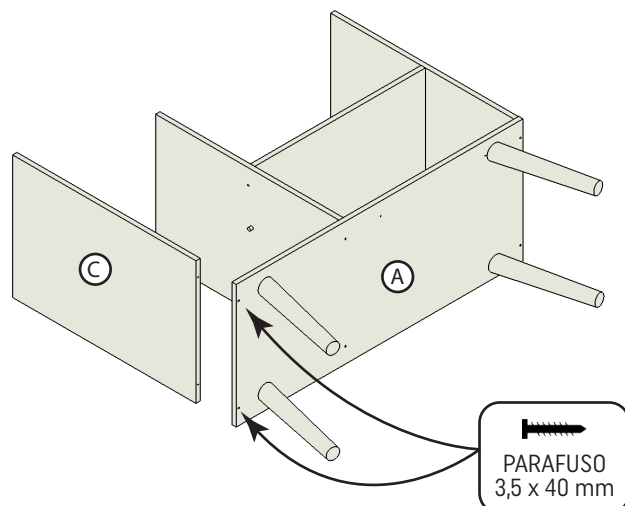


PAG 01

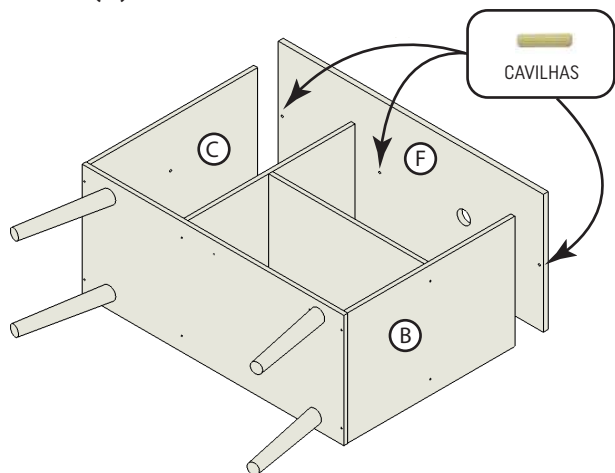
4- Em seguida, fixe o Fundo (A) à Divisão (D) e a Lateral Direita (B) com os parafusos 3,5 x 40 mm.



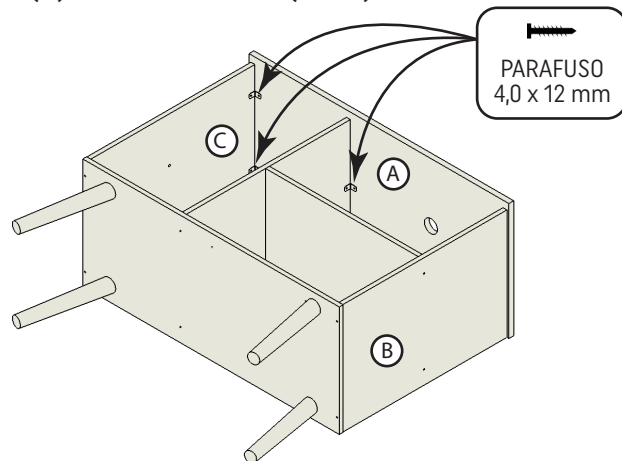
5- Posicione a Lateral Esquerda (C) no Fundo (A) e fixe com parafusos 3,5 x 40 mm.



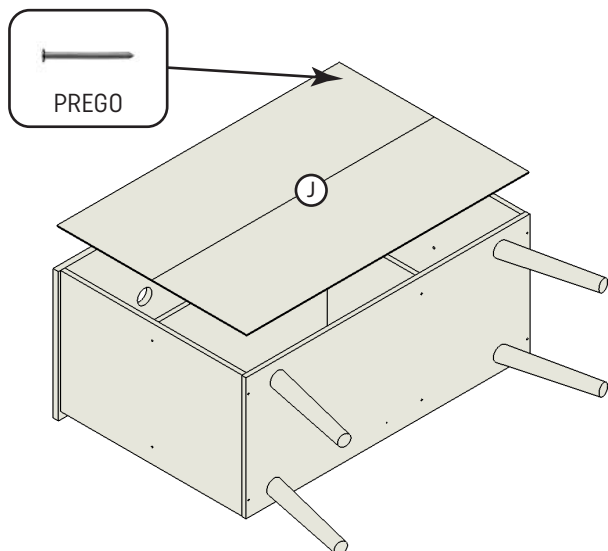
6- Insira as cavilhas nas furações localizadas na parte inferior do Tampo (F). Encaixe o Tampo nas furações correspondentes das Laterais (B e C) e Divisão (D).



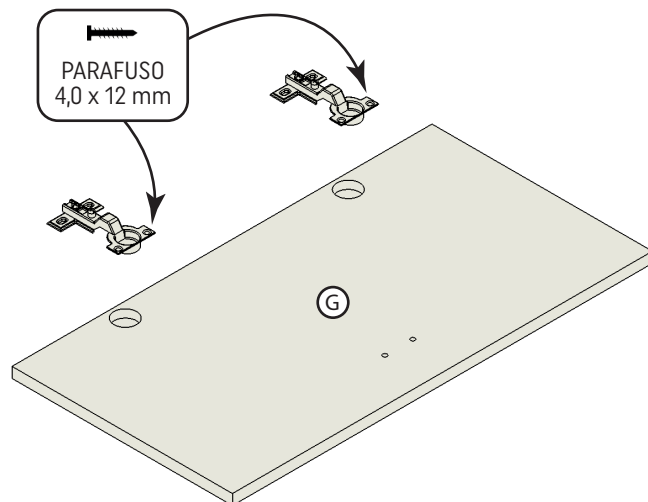
7 - Utilize as cantoneiras de fixação para travar o Tampo nas Laterais e na Divisão. Fixe as cantoneiras com parafusos 4,0 x 12 mm, garantindo a união do Tampo (A) com as Laterais (B e C).



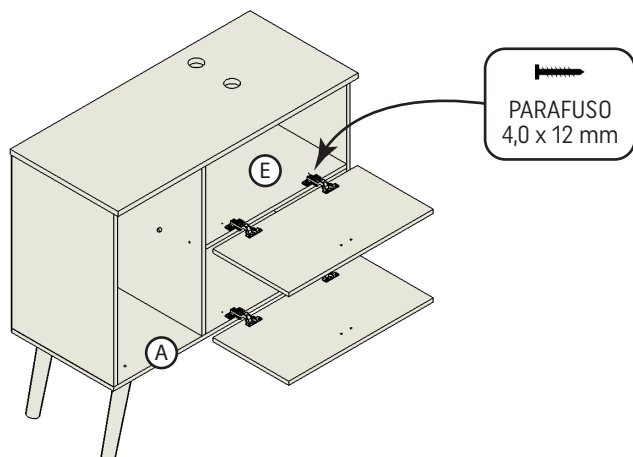
8 - Alinhe a Traseira (J) ao móvel e pregue com martelo.



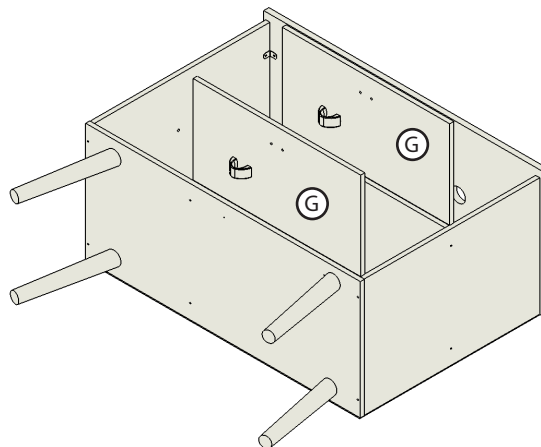
9 - Encaixe as dobradiças nas cavidades presentes nas portas (G) e fixe-as com os parafusos 4,0 x 12 mm.



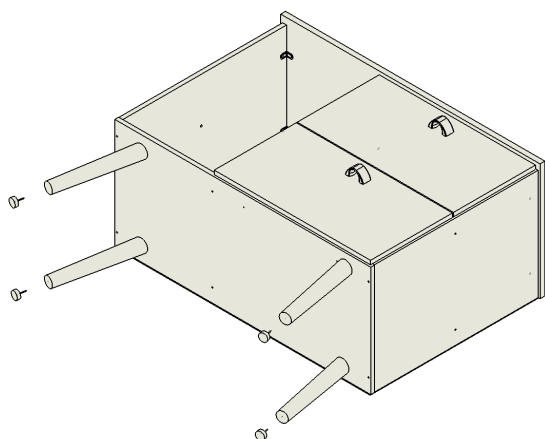
10 - Em seguida, parafuse as dobradiças nas marcações do Tampo Intermediário (E) e fundo (A) do móvel, utilizando parafusos 4,0 x 12 mm.



11 - Fixe os puxadores na Portas (G) utilizando os parafusos 3,5 x 25 mm.

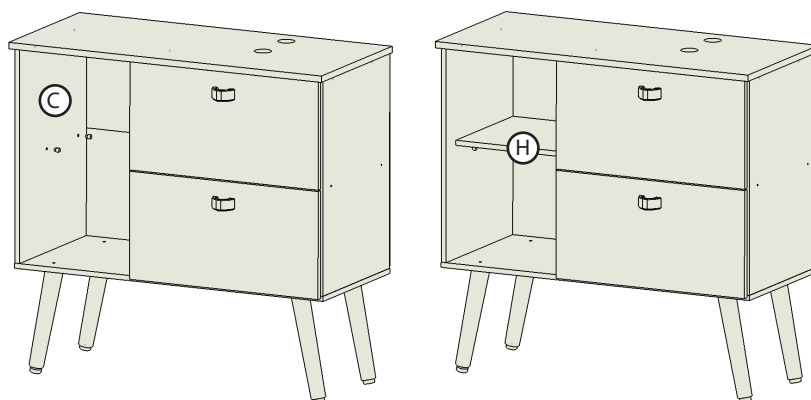


12 - Pregue as sapatas na parte inferior dos pés com a ajuda de um martelo.



13 - Fixe o suporte de prateleira na Lateral Esquerda (C) e encaixe a Prateleira (H).

14 - Cole as etiquetas tapa furo no produto onde houver furação.



15. Se optar em deixar seu gabinete suspenso, parafuse as cantoneiras na parte interna traseira das Laterais (B e C) e Divisão (D) com parafusos 4,0 x 12 mm.

16. Para instalar o gabinete, utilize uma furadeira com broca de 8 mm para fazer os furos na parede, seguindo as marcações das cantoneiras metálicas fixadas no móvel. Em seguida, insira as buchas de 8 mm e fixe o gabinete com parafusos 5,0 x 35 mm. A altura recomendada para a borda superior da cuba é entre 85 e 93 cm do chão.

17. Para garantir melhor fixação e evitar infiltrações, aplique silicone na parte superior do tampo em contato com a parede.

Para finalizar, cole a etiqueta Noddo no canto superior da porta.

