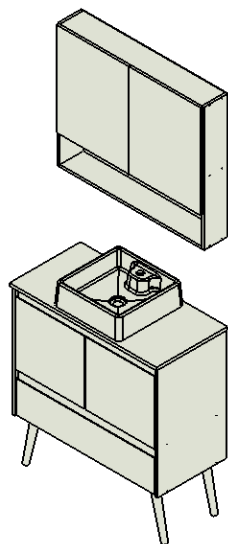


MANUAL DE MONTAGEM E INSTALAÇÃO: CONJUNTO GALIO

1315



*GABINETE INDIVIDUAL
NÃO ACOMPANHA ESPELHEIRA

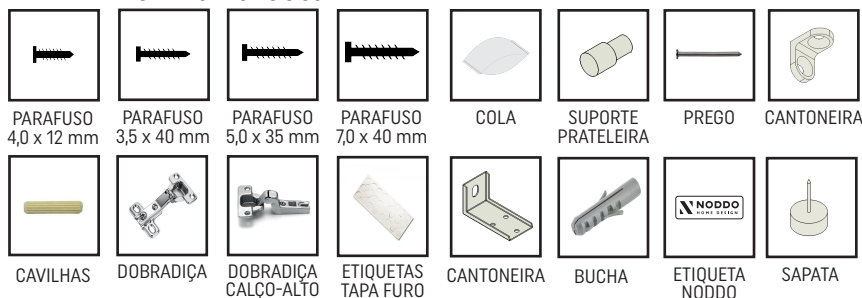
FERRAMENTAS NECESSÁRIAS:



MARTELO PARAFUSADEIRA CHAVE PHILLIPS 02 PESSOAS CHAVE ALLEN

RELAÇÃO DE PEÇAS			
CÓD	QUANT.	DESCRIÇÃO	MEDIDAS
A	01	TAMPO	755 x 365 mm
B	01	LATERAL DIREITA	575 X 355 mm
C	01	LATERAL ESQUERDA	575 X 355 mm
D	01	FUNDO	720 X 338 mm
E	01	TAMPO INTERMEDIÁRIO	720 X 338 mm
F	02	BARRA DIANTEIRA	720 X 60 mm
G	01	PORTA BASCULANTE	163 X 714 mm
H	01	PORTA ESQUERDA	325 X 356 mm
I	01	PORTA DIREITA	325 X 356 mm
J	02	TRASEIRA	371 X 587 mm
K	04	PÉ	
L	01	CUBA	

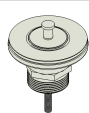
KIT FERRAGEM (INCLUSO):



PASSO A PASSO

ATENÇÃO: Antes de montar, VERIFIQUE COM ATENÇÃO TODAS AS MEDIDAS. A montagem impede a devolução por arrependimento.

Recomenda-se utilizar a VÁLVULA DE 1"

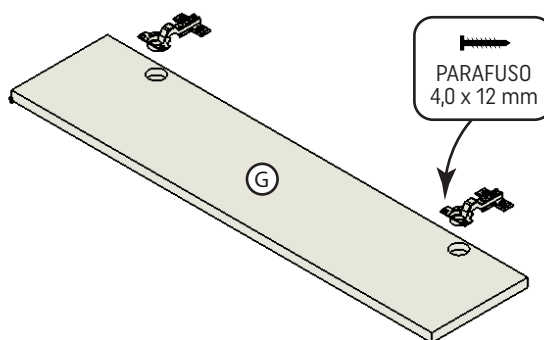


ACESSE O VÍDEO PARA VER O PASSO A PASSO DE MONTAGEM.

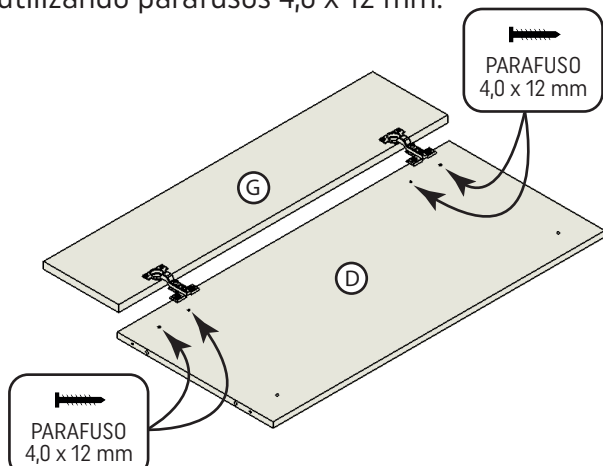
Basta apontar a câmera do seu celular para o QR Code.



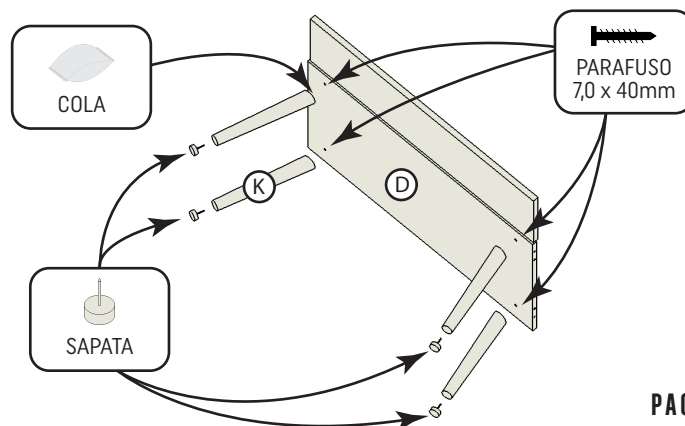
1. Encaixe as dobradiças com calço baixo na Porta Basculante (G) e fixe-as utilizando parafusos 4,0 x 12 mm.



2. Fixe a Porta Basculante (G) nas marcações existentes no Fundo (D), utilizando parafusos 4,0 x 12 mm.

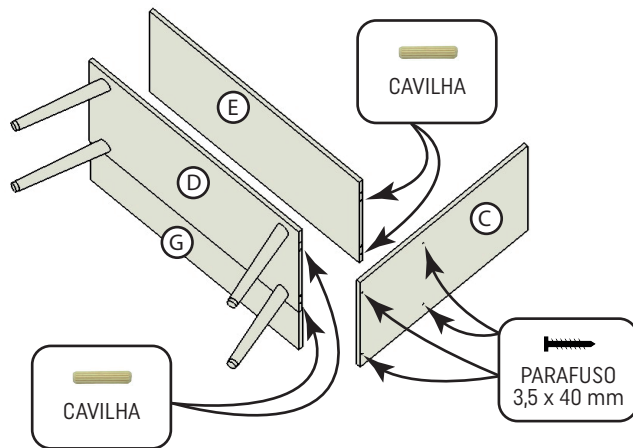


3. (OPCIONAL) Caso opte pela montagem com Pés (K), fixe as sapatas na parte inferior dos pés. Em seguida, passe cola na parte superior dos pés e parafuse-os no Fundo (D) com parafusos 7,0 x 40 mm, utilizando a chave Allen.

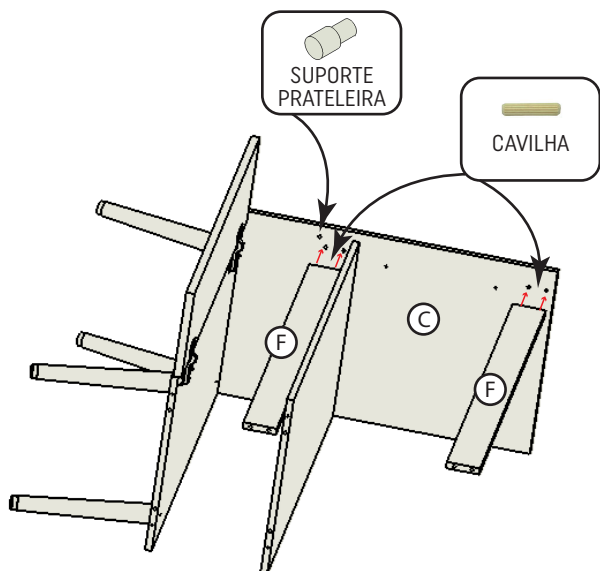


PAG 01

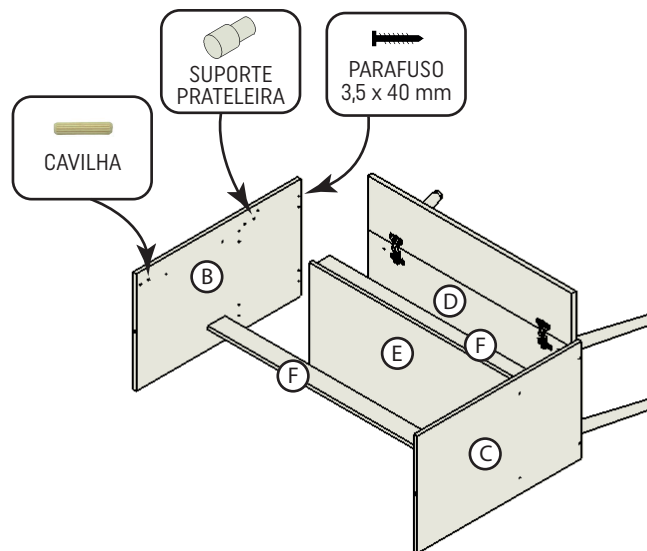
4. Insira as cavilhas no Fundo (D) e no Tampo Intermediário (E) e encaixe-os na Lateral Esquerda (C). Em seguida, fixe com parafusos 3,5 x 40 mm.



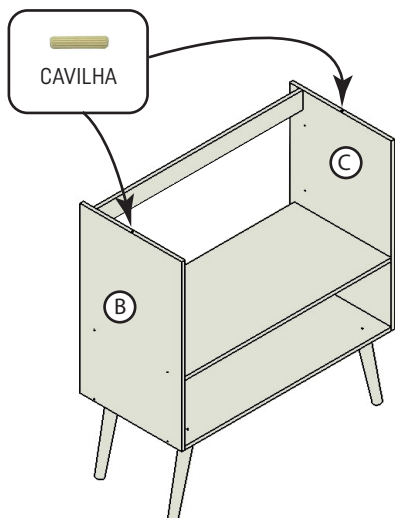
5. Insira as cavilhas nas Barras Dianteiras (F) e encaixe-as na Lateral Esquerda (C). Aplique cola no suporte de prateleira e encaixe-o na lateral – ele servirá como batente da porta.



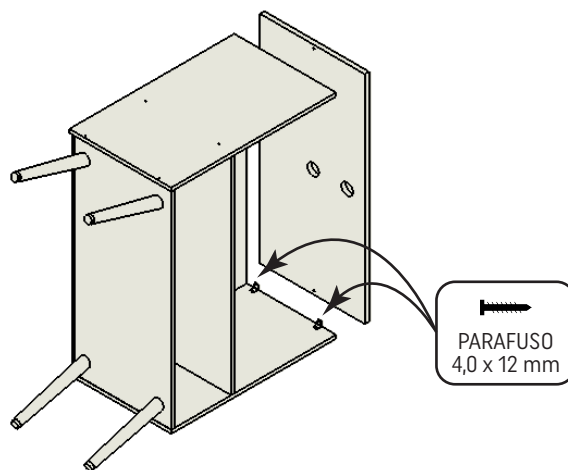
6. Após inserir as cavilhas no Fundo (D), Tampo Intermediário (E) e Barras Dianteiras (F), encaixe tudo na Lateral Direita (B) e fixe com parafusos 3,5 x 40 mm. Também encaixe o suporte de prateleira na lateral, aplicando cola.



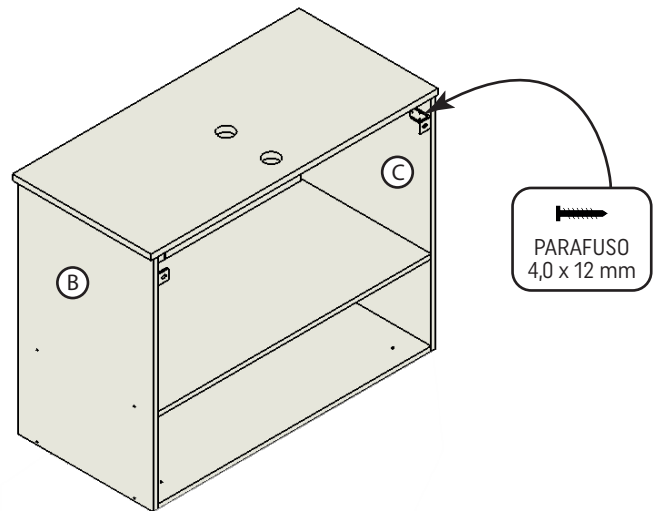
7. Insira as cavilhas de madeira nas furações de topo das Laterais (B e C)



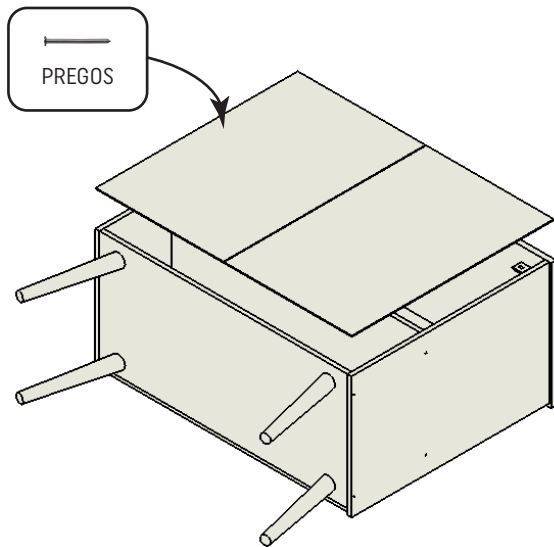
8. Use as cantoneiras de fixação para travar o tampo (A) nas laterais (B e C), fixando-as com parafusos 4,0 x 12 mm.



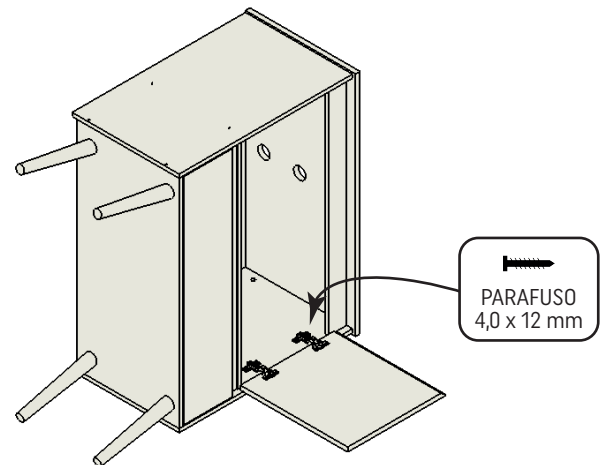
9. (OPCIONAL) Caso opte pelo gabinete sem pés, parafuse as cantoneiras metálicas diretamente nas Laterais (B e C), utilizando parafusos 4,0 x 12 mm.



10. Alinhe a Traseira (J) com o gabinete e fixe-a utilizando pregos.

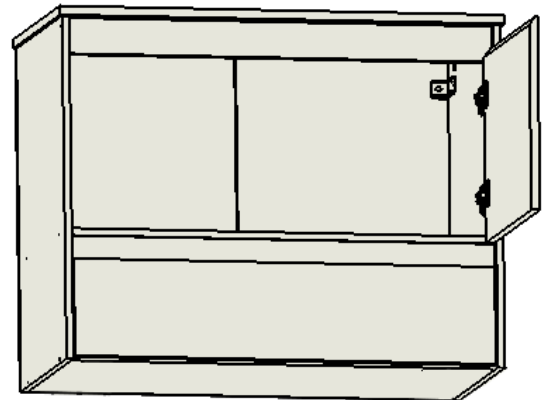


11. Parafuse as dobradiças com calço alto nas Portas (H e I) com parafusos 4,0 x 12 mm. Em seguida, fixe as portas nas marcações internas das Laterais (B e C), utilizando os mesmos parafusos.



12. (OPCIONAL – GABINETE SUSPENSO) Utilize uma furadeira com broca de 8 mm para fazer os furos na parede, conforme a furação existente nas cantoneiras metálicas já fixadas no gabinete. Introduza as buchas de 8 mm e parafuse com parafusos 5,0 x 35 mm para fixação na parede.

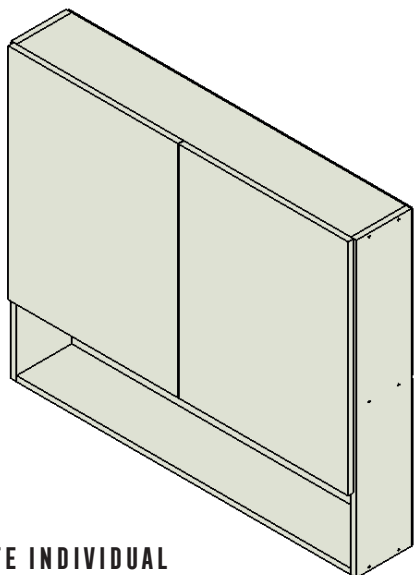
12. Cole as etiquetas tapa-furo nos locais visíveis de furação e aplique a etiqueta Noddo no canto superior de uma das portas.



Se necessário, ajuste a regulagem das portas. Siga as instruções do vídeo, acessível através do QR Code.

MANUAL DE MONTAGEM E INSTALAÇÃO: CONJUNTO GALIO

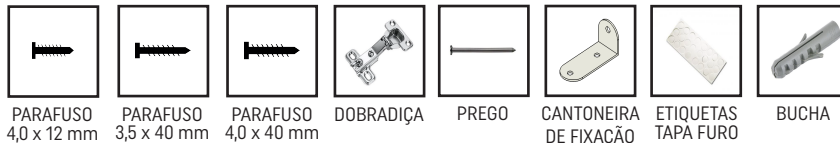
1315



*GABINETE INDIVIDUAL
NÃO ACOMPANHA ESPELHEIRA

RELAÇÃO DE PEÇAS			
CÓD	QUANT.	DESCRIÇÃO	MEDIDAS
A	03	FUNDO / PRATELEIRA / TAMPO	729 X 120 mm
B	01	LATERAL ESQUERDA	639 X 120 mm
C	01	LATERAL DIREITA	639 X 120 mm
D	02	PORTA	480 X 370 mm
E	02	TRASEIRA	317 x 750 mm

KIT FERRAGEM (INCLUSO):



PARAFUSO
4,0 x 12 mm

PARAFUSO
3,5 x 40 mm

PARAFUSO
4,0 x 40 mm

DOBRADIÇA

PREGO

CANTONEIRA
DE FIXAÇÃO

ETIQUETAS
TAPA FURO

BUCHA

FERRAMENTAS NECESSÁRIAS:



MARTELO

PARAFUSADEIRA

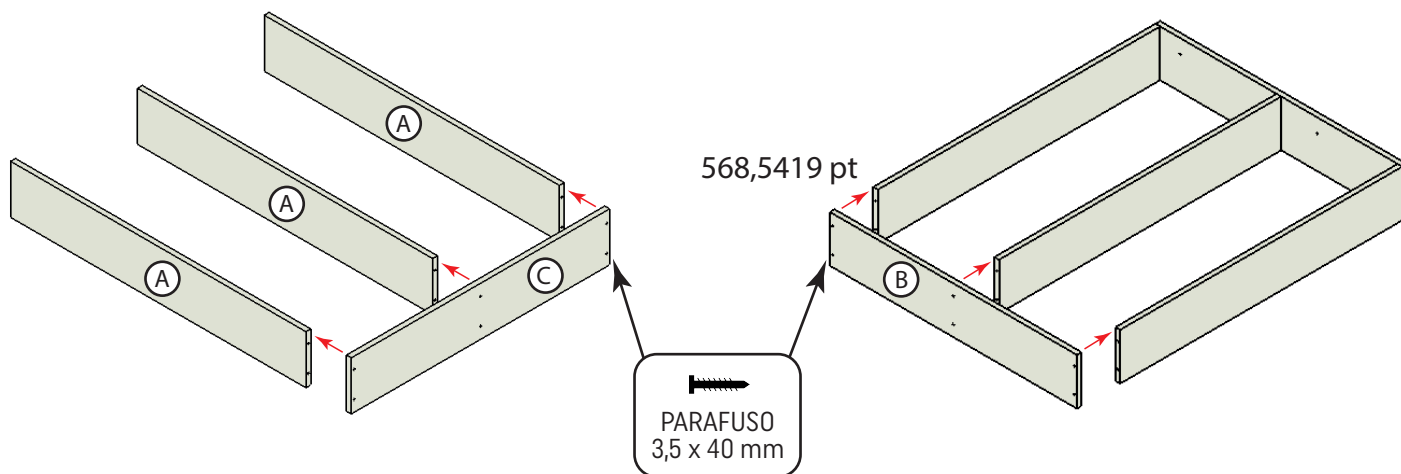
CHAVE
PHILLIPS

02 PESSOAS

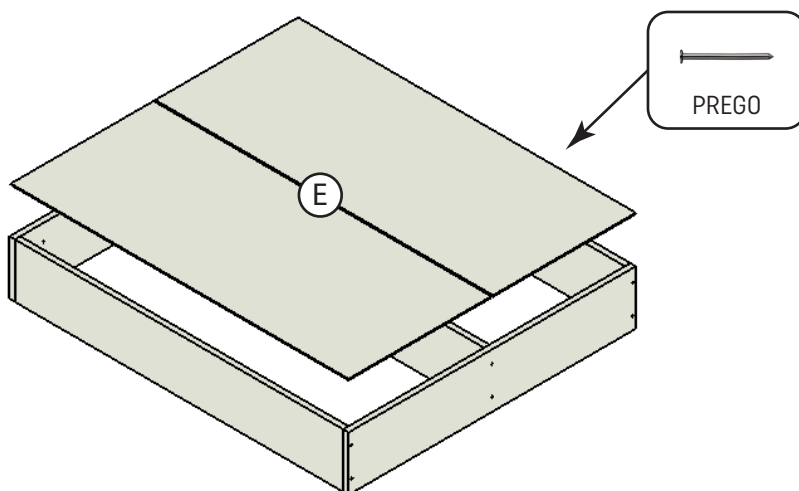


PASSO A PASSO

13. Una o Fundo / Prateleira / Tampo (A) da espelheira com a Lateral Direita (C) e Esquerda (B), fixe com os parafusos 3,5 x 40 mm.



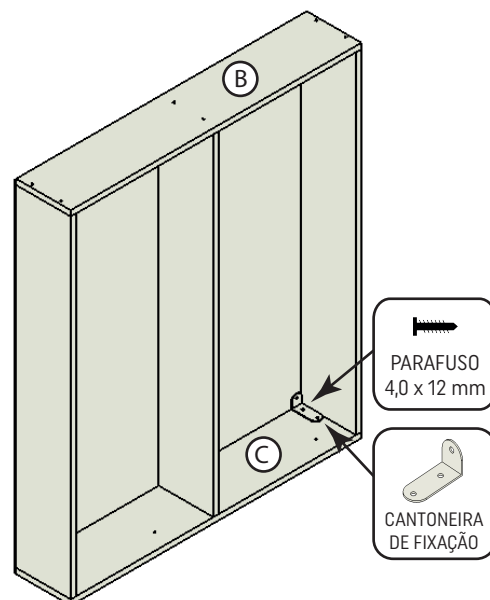
14. Alinhe a estrutura da espelheira com a Traseira (E) e fixe com os pregos.



Acesse o vídeo para ver o
passo a passo de montagem.
Basta apontar a câmera do
seu celular para o QR Code
abaixo.

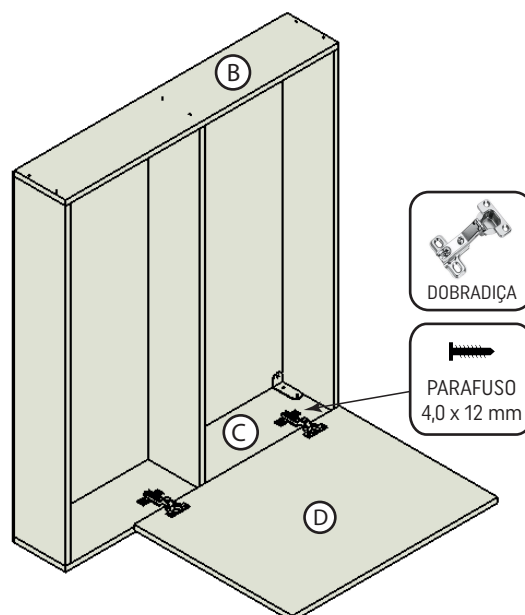
PAG 04

15. Instale as cantoneiras de fixação nas laterais (B e C) alinhado no canto superior da espelheira, utilize os parafusos 4,0 x 12mm.



16. Parafuse as dobradiças na Porta (D) com os parafusos 4,0 x 12 mm.

5. Parafuse-as na parte interna das Laterais (B e C) da espelheira, utilize os parafusos 4,0 x 12 mm.



17. Com um nível, apoie a espelheira na parede na altura desejada. Com os parafusos 4,0 x 40 mm faça as marcações na parede, conforme os suportes de fixação presentes na traseira da espelheira. Fure a parede com broca 6 mm, insira as buchas e parafuse a espelheira com os parafusos 4,0 x 40 mm.

