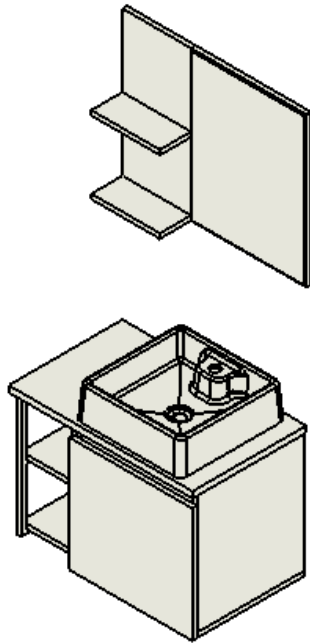


MANUAL DE MONTAGEM E INSTALAÇÃO: CONJUNTO CARBONO

1089

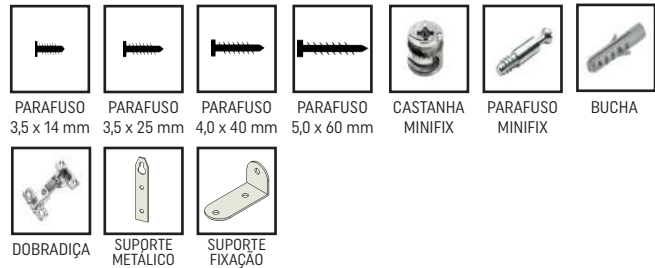


ATENÇÃO: Antes de montar, VERIFIQUE COM ATENÇÃO TODAS AS MEDIDAS. A montagem impede a devolução por arrependimento.

*GABINETE INDIVIDUAL NÃO ACOMPANHA ESPELHEIRA

RELAÇÃO DE PEÇAS			
CÓD	QUANT.	DESCRIÇÃO	MEDIDAS
A	02	PRATELEIRA	18 x 31,4 cm
B	02	LATERAIS	38,5 x 34,6 cm
C	01	BARRA DIANTEIRA	36,9 x 6 cm
D	01	BARRA TRASEIRA	36,9 x 8 cm
E	01	FUNDO	40 x 34,6 cm
F	02	PRATELEIRA DO QUADRO	21,9 x 10 cm
G	01	TRASEIRA DO QUADRO	48 x 37 cm
H	01	TRASEIRA DO ESPELHO	48 x 22 cm
I	01	PORTA	36,8 x 39,6 cm
J	01	SUPORTE METALICO	40 x 34,6 cm
K	01	TAMPO DE GRANITO	59 x 36,5 cm
L	01	CUBA	34,0 x 34,0 cm

KIT FERRAGEM (INCLUSO):

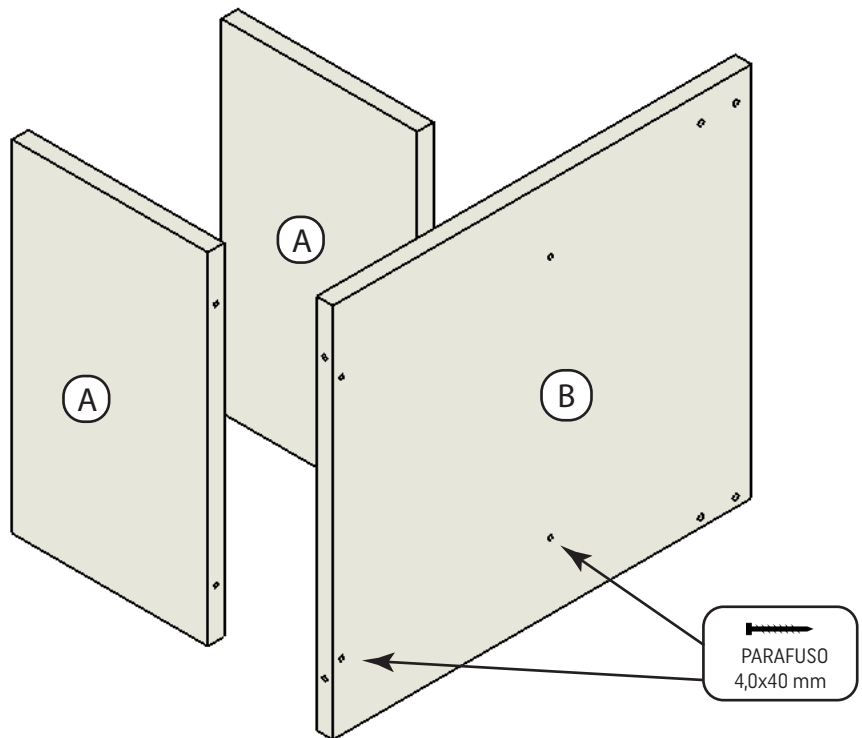


FERRAMENTAS NECESSÁRIAS:



PASSO A PASSO

1. Inicie a montagem fixando as peças A com a peça B utilizando os parafusos 4,0x40 mm.



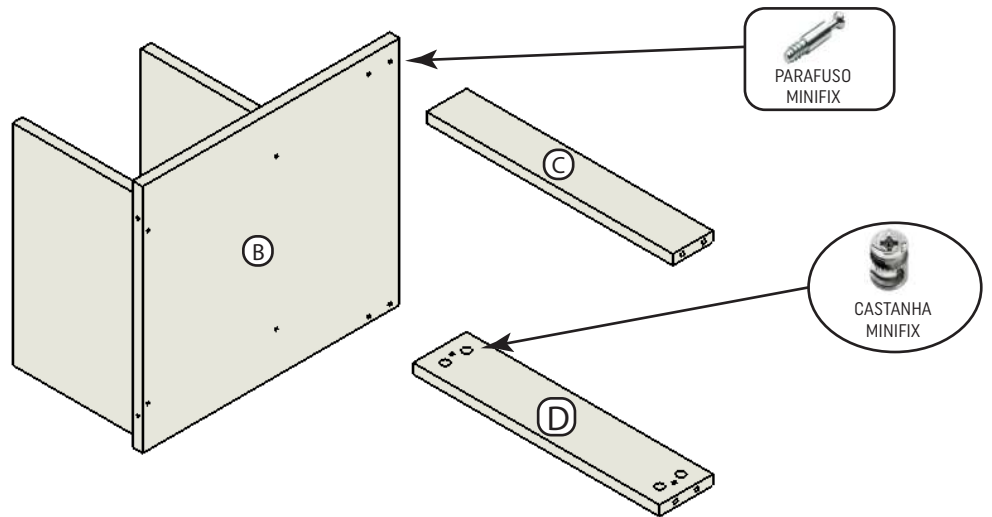
ACESSE O VÍDEO PARA VER O PASSO A PASSO DE MONTAGEM.

Basta apontar a câmera do seu celular para o QR Code abaixo.

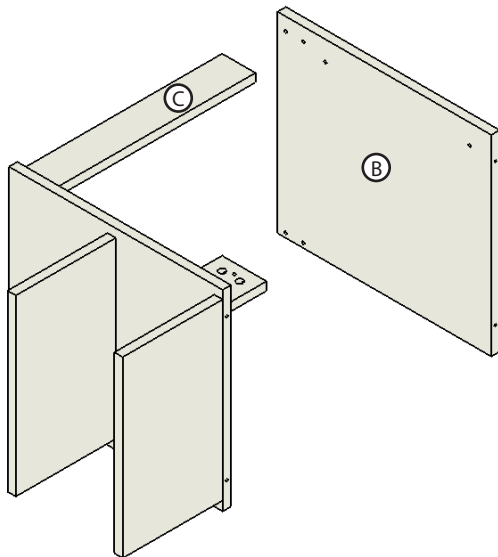


PAG 01

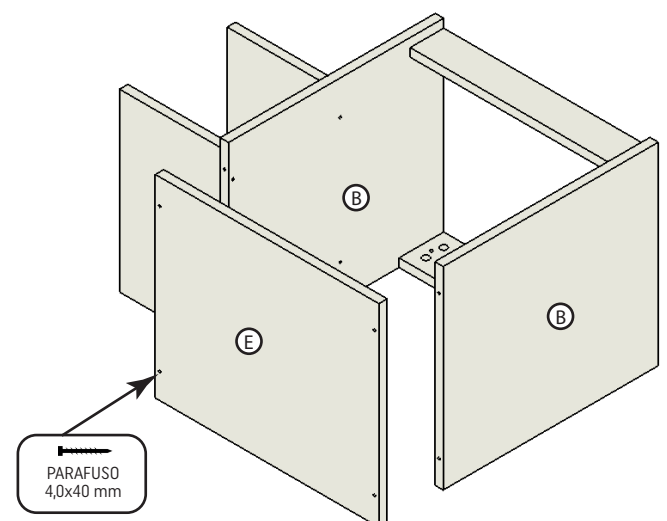
2. Parafusar os parafusos mini fix na lateral B e em seguida encaixar a barra dianteira C e a barra traseira D e apertar com a castanha mini fix.



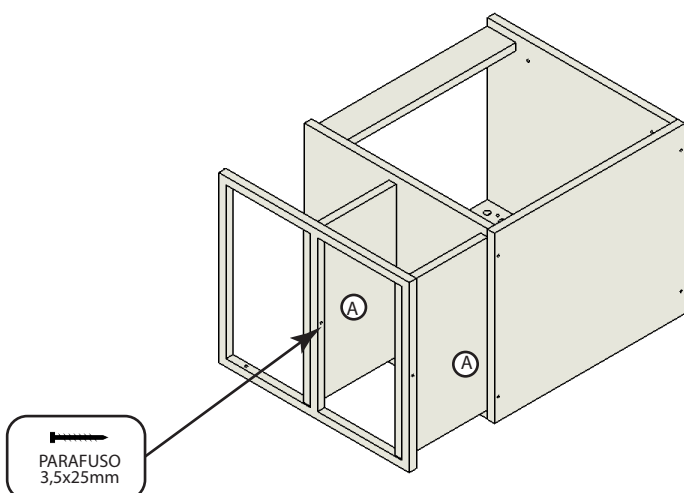
3. Com os parafusos mini fix já instalado na lateral B encaixar nas barras C e D e aperte com a castanha mini fix.



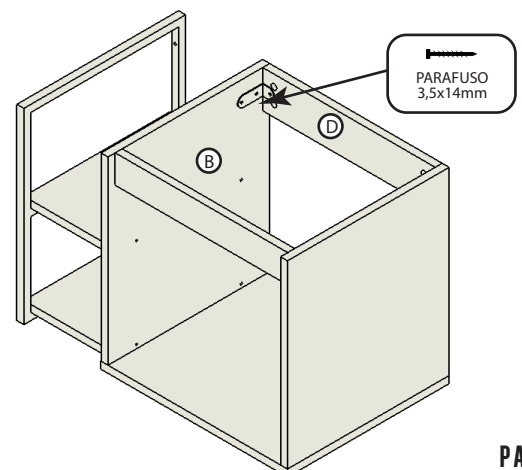
4. Fixar o fundo E nas laterais B com os parafusos 4,0x40 mm.



5. Instalar o suporte metálico na prateleira A com os parafusos 3,5x25 mm.

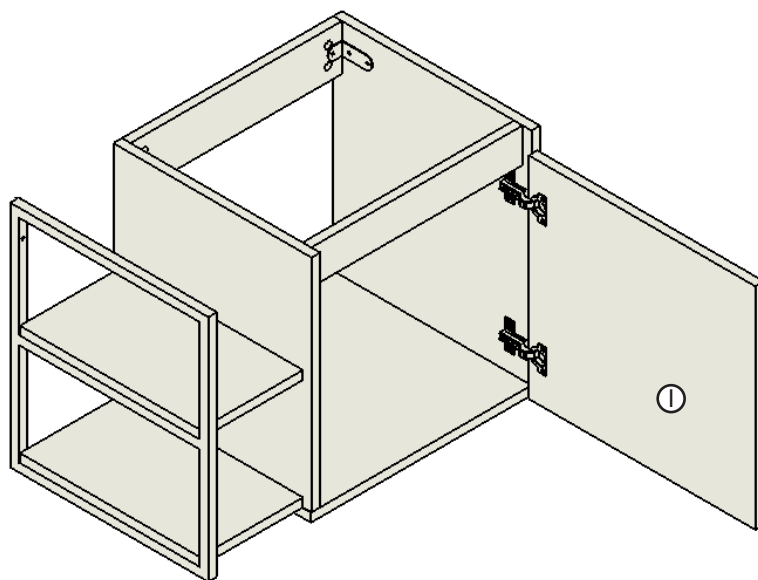
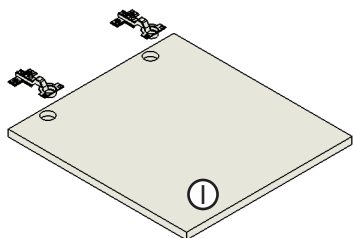


6. Fixar a cantoneira conforme a furação existente na barra traseira (D) e na lateral (B) do produto, parafusar com os parafusos 3,5x14 mm na lateral.

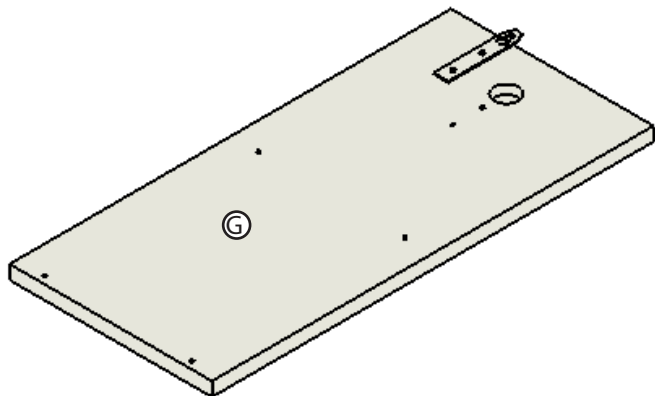


PAG 02

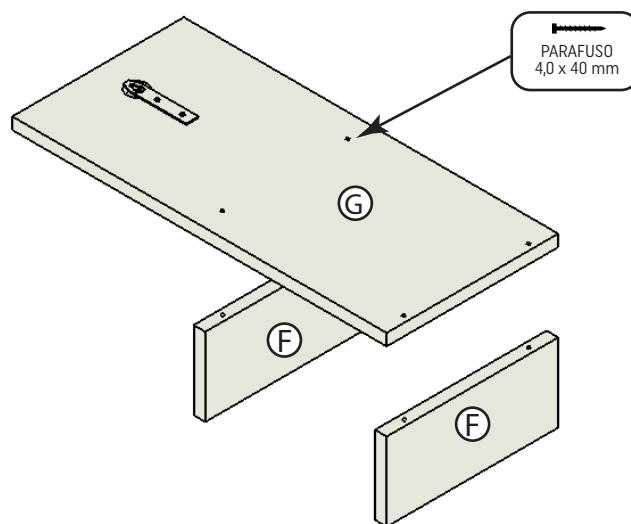
7. Inserir as dobradiças nas furações presentes na porta (I) e parafusá-las utilizando os parafusos 3,5x14 mm. Sucessivamente parafuse as dobradiças nas marcações presentes na lateral (B) do móvel com os parafusos 3,5x14 mm.



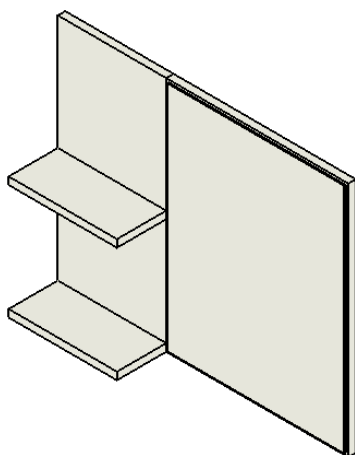
8. Parafusar o suporte de fixação nas traseiras G do quadro utilizando os parafusos 3,5x14 mm.



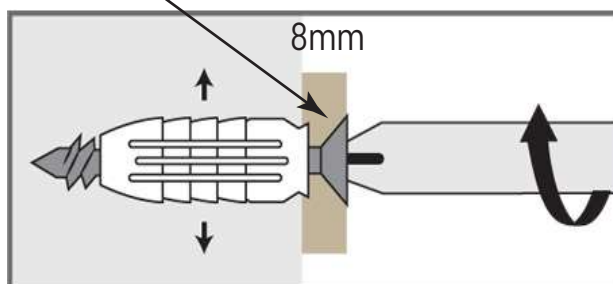
9. Parafusar as prateleiras F na traseira G do quadro utilizando os parafusos 4,0x40 mm.



10. Com a furadeira com broca 6mm, fazer os furos na parede conforme a furação existente na traseira do quadro. Introduzir as buchas de 6mm e parafusar com os parafusos 4,0x40mm deixando 8mm sem rosquear.



PARAFUSO
4,0 X 40 mm



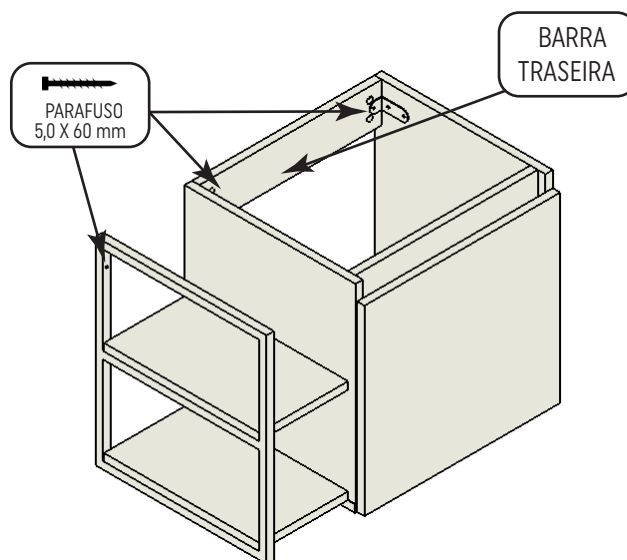
11. Recomenda-se que a borda superior da pia fique entre 85 cm e 93 cm do chão.

Posicione a barra traseira do gabinete na parede. na altura desejada. e utilize um parafuso para marcar os pontos onde serão feitos os furos, seguindo a furação existente na barra.

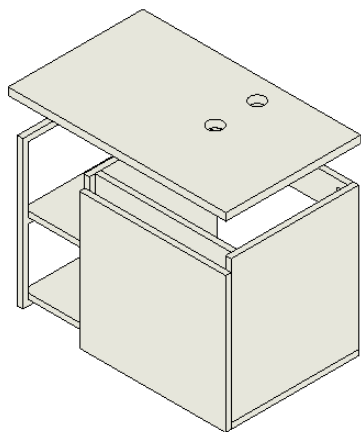
Com uma furadeira equipada com broca de 8mm, faça os furos nos pontos marcados. Insira as buchas de 8mm nos furos feitos na parede, pressionando-as até que fiquem bem ajustadas.

Posicione a barra traseira do gabinete sobre os furos e utilize parafusos 5,0x60mm para fixá-la firmemente na parede. Aperte bem os parafusos para garantir estabilidade.

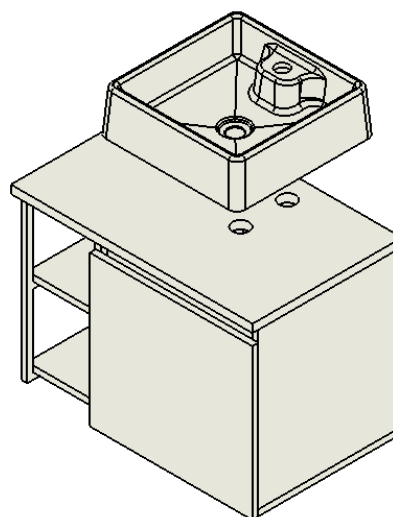
Antes de finalizar a fixação, confira se o gabinete está nivelado para evitar desalinhamentos.



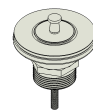
12. Para melhor fixação e precaução contra eventuais infiltrações, passe silicone nas partes do gabinete onde irá apoiar o tampo e onde ficará em contato com a parede.



13. Para fixar a cuba no tampo do gabinete deve ser parafusada a porca da válvula no lado inferior do tampo.



Recomenda-se utilizar a válvula de 1"



Se necessário, ajuste a regulagem das portas. Siga as instruções do vídeo, acessível através do QR Code.



Acesse o vídeo para ver como instalar seu gabinete na parede. Basta apontar a câmera do seu celular para o QR Code abaixo.

