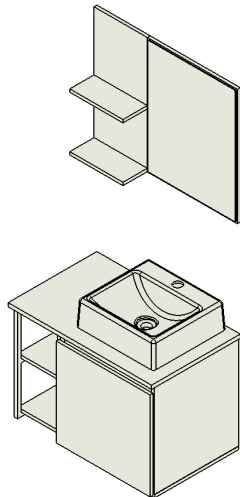


MANUAL DE MONTAGEM E INSTALAÇÃO: CONJUNTO COBALTO 600

1466



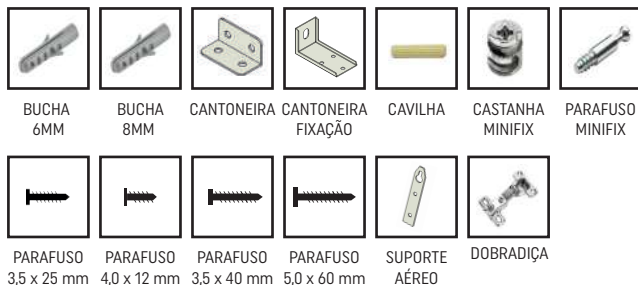
RELAÇÃO DE PEÇAS			
CÓD	QUANT.	DESCRIÇÃO	MEDIDAS
A	1	TAMPO	590 X 365 X 15
B	1	LATERAL DIR	388 X 346 X 12
C	1	LATERAL ESQ	388 X 346 X 12
D	1	FUNDO	400 X 346 X 12
E	1	BARRA TRASEIRA	374 X 80 X 15
F	1	BARRA DIANTEIRA	374 X 60 X 15
G	2	PRATELEIRA	180 X 314 X 12
H	1	PORTA	364 X 386 X 12
I	1	TRASEIRA DO QUADRO	480 X 370 X 12
J	1	TRASEIRA PRATELEIRA	480 X 220 X 12
K	2	PRATELEIRA DO QUADRO	219 X 100 X 12
L	1	ESTRUTURA METÁLICA	
M	1	CUBA	

ACESSE O VÍDEO PARA VER O PASSO A PASSO DE MONTAGEM.

Basta apontar a câmera do seu celular para o QR Code.



KIT FERRAGEM (INCLUSO):



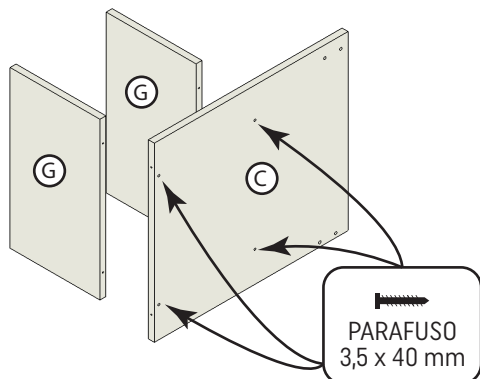
FERRAMENTAS NECESSÁRIAS:



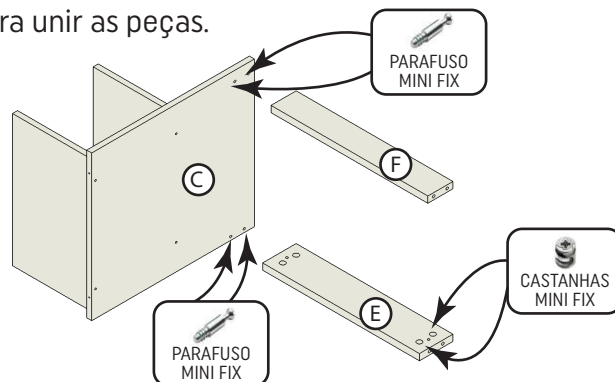
ATENÇÃO: Antes de montar, VERIFIQUE COM ATENÇÃO TODAS AS MEDIDAS. A montagem impede a devolução por arrependimento.

PASSO A PASSO

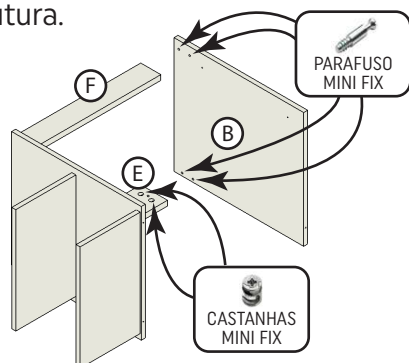
1- Inicie a montagem fixando as Prateleiras (G) na Lateral Esquerda (C), utilizando parafusos 3,5 x 40 mm.



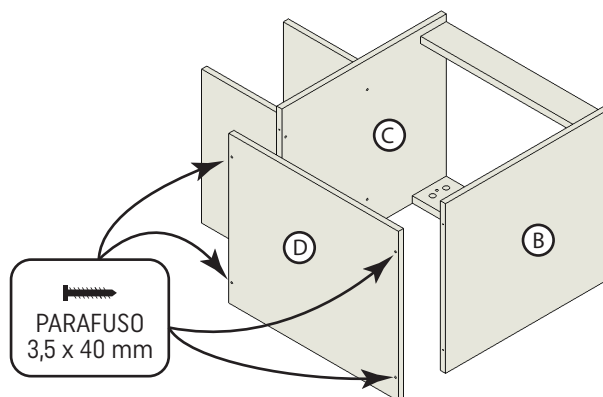
2. Parafuse os minifix na Lateral Esquerda (C) e, em seguida, encaixe a Barra Traseira (E) e a Barra Dianteira (F). Encaixe as castanhas nas Barras (E e F) e aperte para unir as peças.



3. Repita o processo na Lateral Direita (B), parafusando os minifix e, em seguida, unindo às Barras (E e F). Encaixe as castanhas nas Barras (E e F) e aperte para firmar a estrutura.

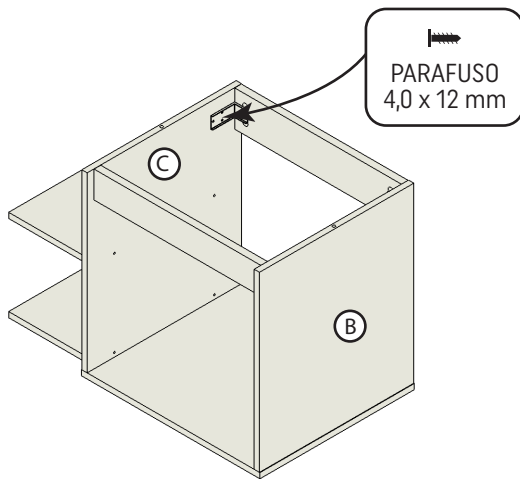


4. Fixe o Fundo (D) nas Laterais (B e C), utilizando parafusos 3,5 x 40 mm.

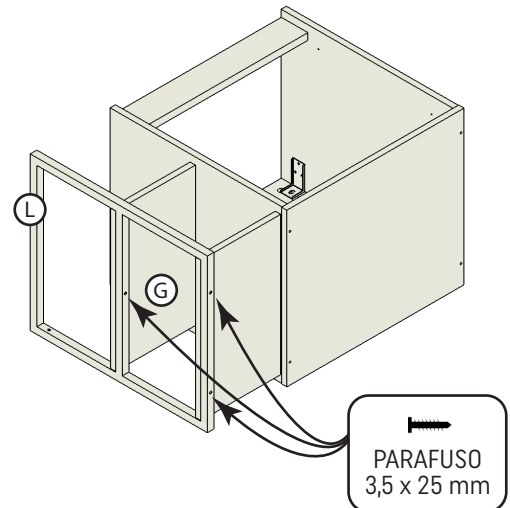


PAG 01

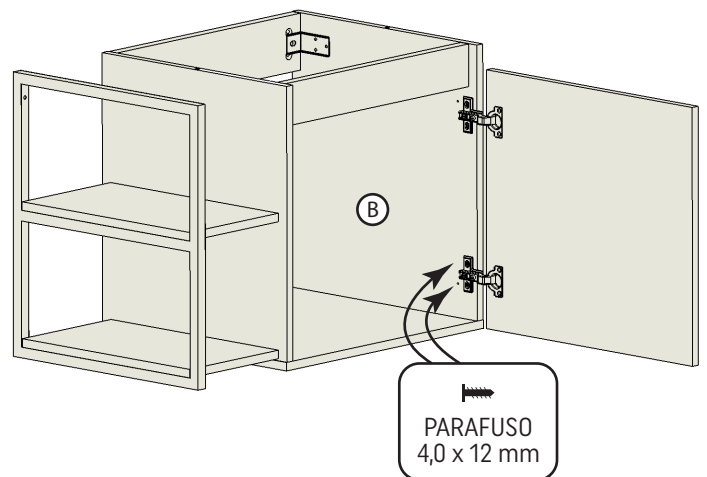
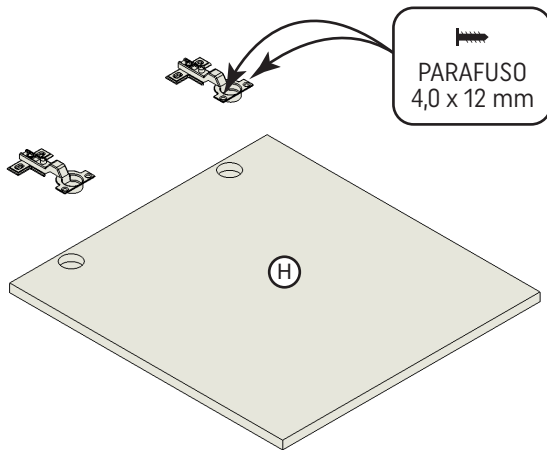
5. Posicione as cantoneiras nas Laterais (B e C), alinhando-as com os furos já existentes na Barra Traseira (E). Fixe utilizando parafusos 4,0 x 12 mm.



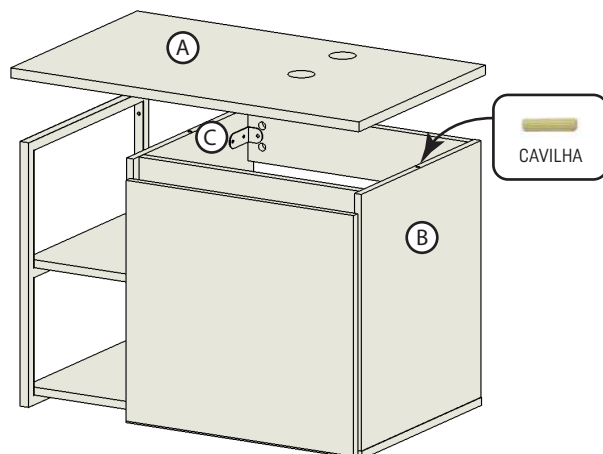
6. Instale a Estrutura Metálica (L), unindo-a às Prateleiras (G). Fixe com parafusos 3,5 x 25 mm.



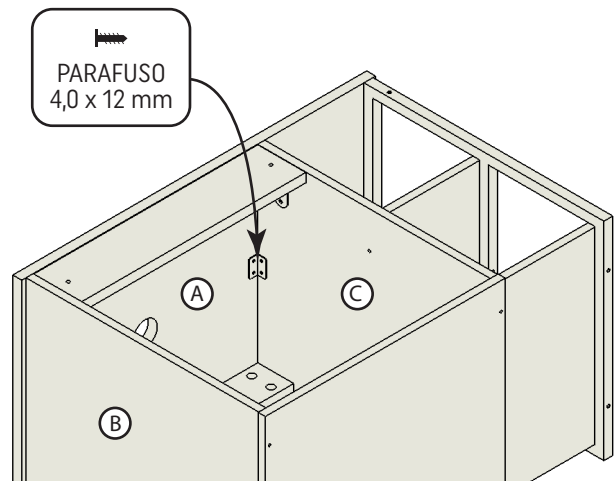
7. Insira as dobradiças nas furações da Porta (H) e fixe-as com parafusos 4,0 x 12 mm. Em seguida, parafuse as dobradiças nas marcações da Lateral Direita (B) do móvel, utilizando parafusos 4,0 x 12 mm.



8. Insira as cavilhas nas furações localizadas na parte inferior do Tampo (A). Encaixe o Tampo nas furações correspondentes das Laterais (B e C).

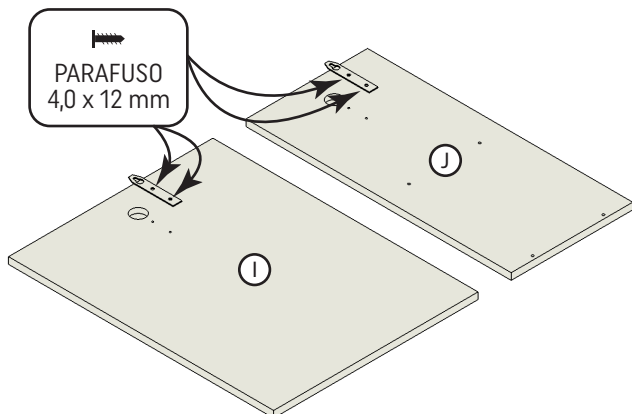


9. Utilize as cantoneiras de fixação para travar o Tampo nas Laterais. Fixe as cantoneiras com parafusos 4,0 x 12 mm, garantindo a união do Tampo (A) com as Laterais (B e C).

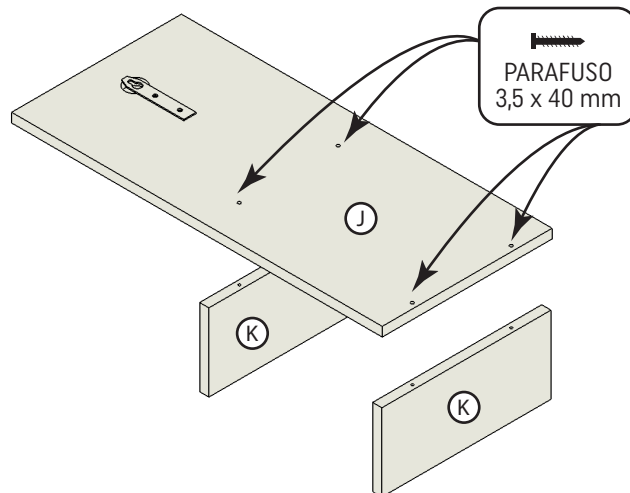


QUADRO

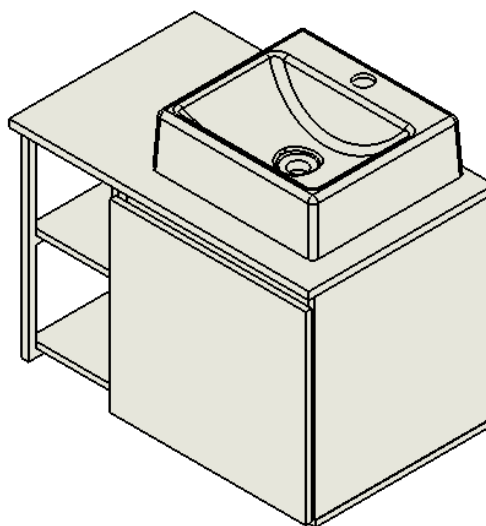
10. Parafuse os suportes de fixação na parte inferior da Traseira do Quadro (I) e Traseira da Prateleira (J), utilizando os parafusos 4,0 x 12 mm.



11. Parafuse as Prateleiras do Quadro (K) na Traseira da Prateleira (J) utilizando os parafusos 3,5 x 40 mm.

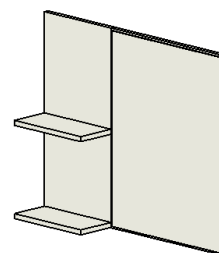
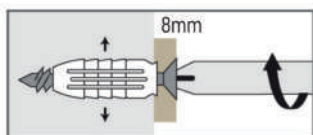


12. Para instalação do gabinete, utilize uma furadeira equipada com broca de 8 mm para fazer os furos na parede, conforme as marcações das cantoneiras metálicas fixadas no gabinete e na estrutura metálica. Insira as buchas de 8 mm e parafuse com os parafusos 5,0 x 60 mm. A altura recomendada para a borda superior da cuba é entre 85 e 93 cm do chão.



13. Para melhor fixação e precaução contra eventuais infiltrações, passe silicone nas partes do gabinete onde irá apoiar o tampo e onde ficará em contato com a parede.

14. Utilize uma furadeira com broca 6 mm e realize os furos na parede, alinhando com a furação existente nas chapas traseiras do quadro. Insira as buchas 6 mm nos furos. Parafuse utilizando os parafusos 3,5 x 40 mm, deixando aproximadamente 8 mm para fora (não rosquear totalmente). Esse espaço permitirá o encaixe do suporte metálico que está fixado na peça.



15. Para fixar a cuba no tampo do gabinete deve ser parafusada a porca da válvula no lado inferior do tampo.

