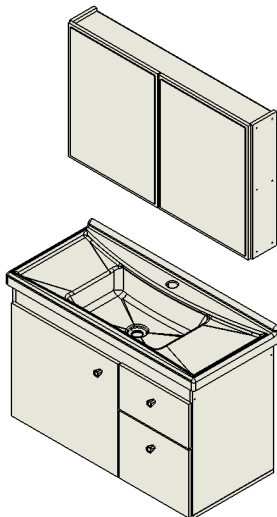


# MANUAL DE MONTAGEM E INSTALAÇÃO: CONJ. NEW TITÂNIO

1409



**ATENÇÃO:**  
Antes de montar,  
VERIFIQUE COM  
ATENÇÃO  
TODAS AS MEDIDAS.  
A montagem  
impede a  
devolução por  
arrependimento.

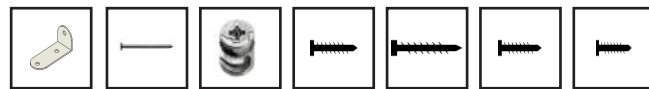
Recomenda-se  
utilizar a válvula  
de 1"



## KIT FERRAGEM (INCLUSO):



BUCHA 6 mm BUCHA 8 mm DOBRADIÇA ETIQUETA TAPA FURO PARAFUSO MINIFIX CORREDIÇA PUXADOR



CANTONEIRA 3 FUROS PREGO CASTANHA MINIFIX PARAFUSO 3,5 x 40 mm PARAFUSO 5,0 x 60 mm PARAFUSO 4,0 x 12 mm PARAFUSO 3,5 x 20 mm

| RELAÇÃO DE PEÇAS |        |                    |                |
|------------------|--------|--------------------|----------------|
| CÓD              | QUANT. | DESCRIÇÃO          | MEDIDAS        |
| A                | 1      | FUNDO              | 745 X 335 X 12 |
| B                | 1      | LATERAL DIREITA    | 470 335 X 12   |
| C                | 1      | LATERAL ESQUERDA   | 470 335 X 12   |
| D                | 1      | DIVISÃO            | 390 X 335 X 12 |
| E                | 1      | BARRA DIANTEIRA    | 719 X 80 X 15  |
| F                | 1      | BARRA TRASEIRA     | 719 X 80 X 15  |
| G                | 1      | PORTA GRANDE       | 405 X 441 X 12 |
| H                | 1      | PORTA PEQUENA      | 242 X 287 X 12 |
| I                | 1      | FRENTE DE GAVETA   | 160 X 287 X 12 |
| J                | 1      | TRASEIRA DE GAVETA | 225 X 75 X 12  |
| K                | 2      | LATERAL DE GAVETA  | 300 X 75 X 12  |
| L                | 1      | FUNDO DE GAVETA    |                |
| M                | 1      | PIA                |                |

## ESPELHEIRA

|   |   |                        |                 |
|---|---|------------------------|-----------------|
| N | 3 | FUNDO/PRATELEIRA/TAMPO | 732 X 100 X 12  |
| O | 1 | LATERAL DIREITA        | 480 X 100 X 12  |
| P | 1 | LATERAL ESQUERDA       | 480 X 100 X 12  |
| Q | 2 | PORTA ESPELHEIRA       | 480 X 370 X 12  |
| R | 1 | TRASEIRA               | 754 X 454 X 2.8 |

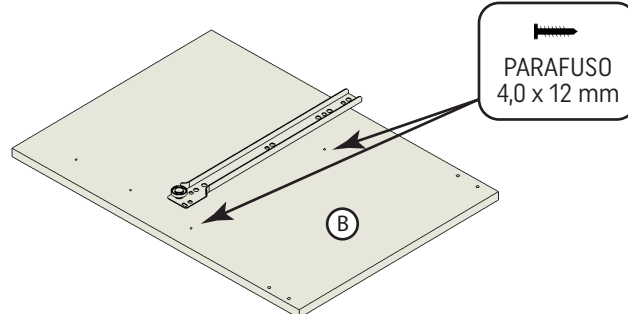
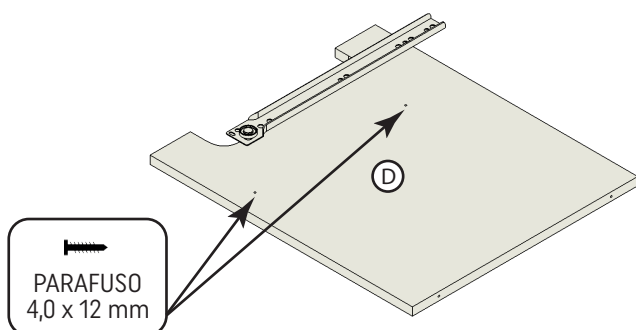
## FERRAMENTAS NECESSÁRIAS:



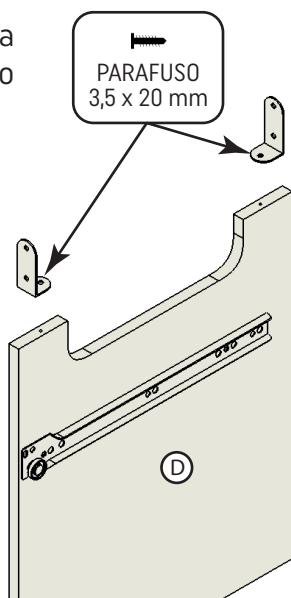
MARTELO TRENA FURADEIRA/PARAFUSADEIRA NÍVEL CHAVE PHILLIPS 02 PESSOAS

## PASSO A PASSO

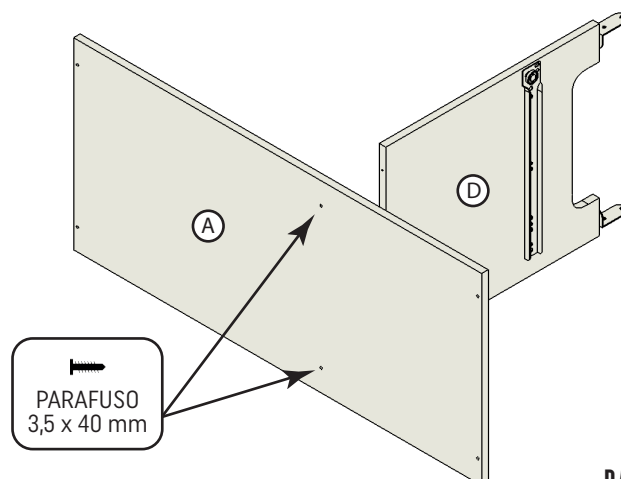
1. Fixe as corredeças na Divisão (D) e na Lateral Direita (B), utilizando parafusos 4,0 x 12 mm.



2. Fixe as cantoneiras na Divisão (D), utilizando parafusos 3,5 x 20 mm.

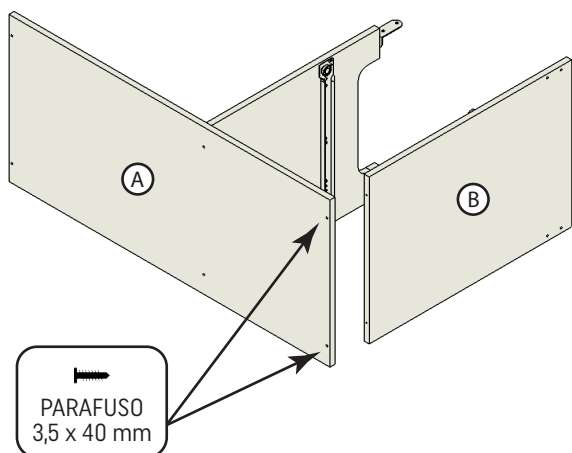


3. Parafuse o Fundo (A) à Divisão (D), utilizando parafusos 3,5 x 40 mm.

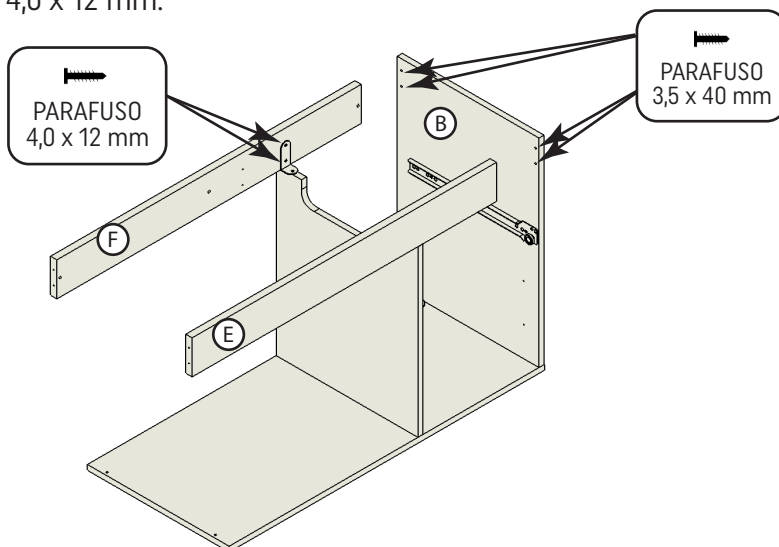


PAG 01

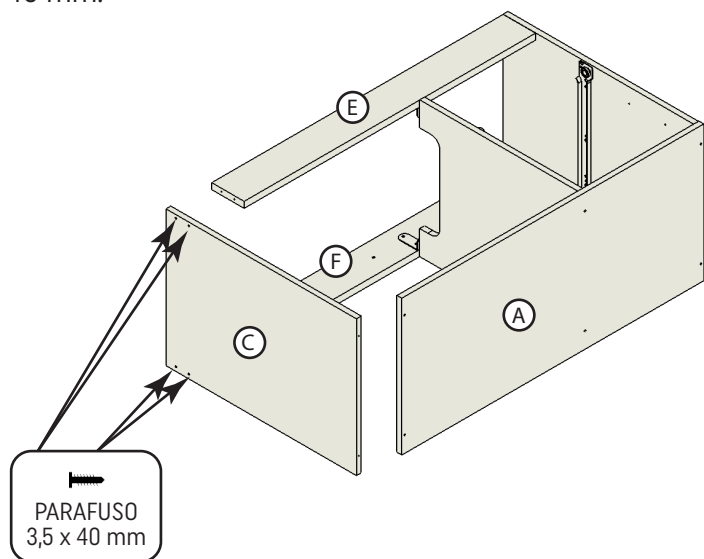
4. Una a Lateral Direita (B) ao Fundo (A), utilizando parafusos 3,5 x 40 mm.



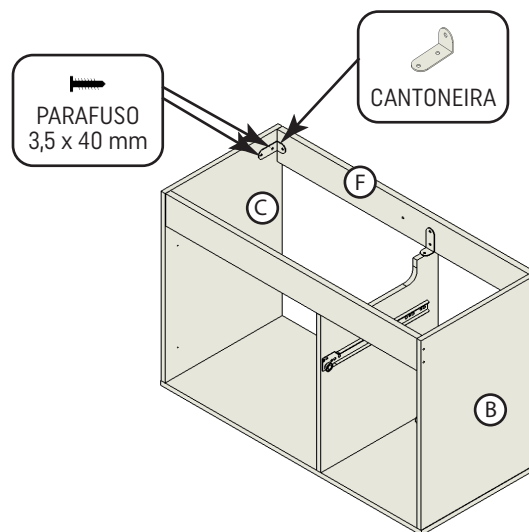
5. Fixe as barras Dianteira (E) e Traseira (F) na Lateral Direita (B), utilizando parafusos 3,5 x 40 mm. Para fixar as cantoneiras já parafusadas na Divisão (D), utilize parafusos 4,0 x 12 mm.



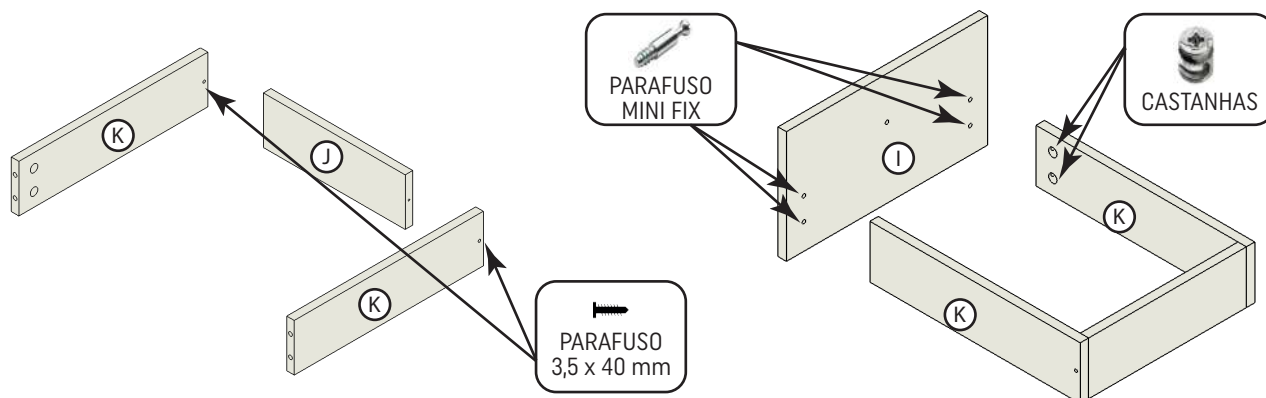
6. Fixe a Lateral Esquerda (C) no Fundo (A) e nas barras Dianteira (E) e Traseira (F), utilizando parafusos 3,5 x 40 mm.



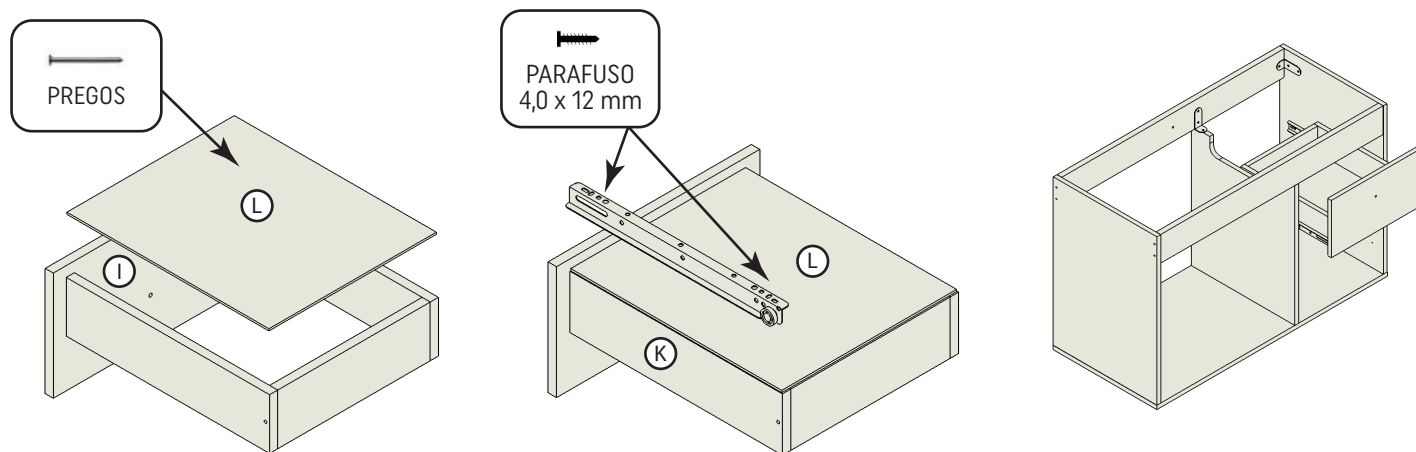
7. Alinhe as cantoneiras com as furações presentes na barra traseira (F) e fixe-as apenas na parte interna das laterais (B e C) utilizando parafusos 3,5 x 40 mm.



8. Monte as gavetas fixando as Laterais de Gaveta (K) à Traseira de Gaveta (J), utilizando parafusos 3,5 x 40 mm. Insira os parafusos mini-fix na Frente de Gaveta (I), encaixe as Laterais (K) e aperte com as castanhas mini-fix.

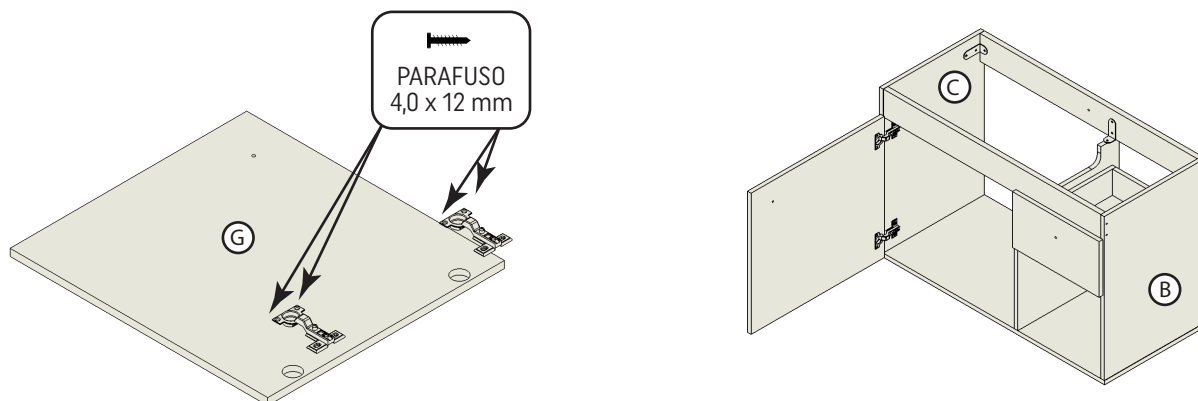


9. Com a estrutura montada, alinhe o Fundo de Gaveta (L) à Frente de Gaveta (I) e fixe com pregos. Para finalizar, encaixe a corrediça no Fundo (L) e nas Laterais de Gaveta (K) e fixe-a utilizando parafusos 4,0 x 12 mm.

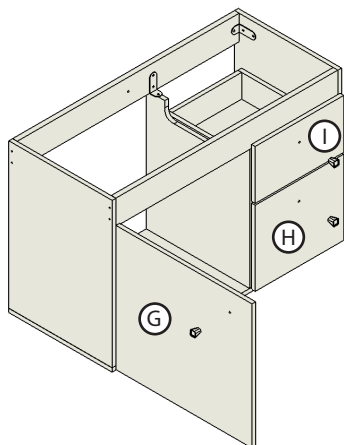


10. Instale as dobradiças nas furações da Porta Grande (G) e fixe-as utilizando parafusos 4,0 x 12 mm. Em seguida, parafuse as dobradiças nas marcações da Lateral Esquerda (C), utilizando os mesmos parafusos.

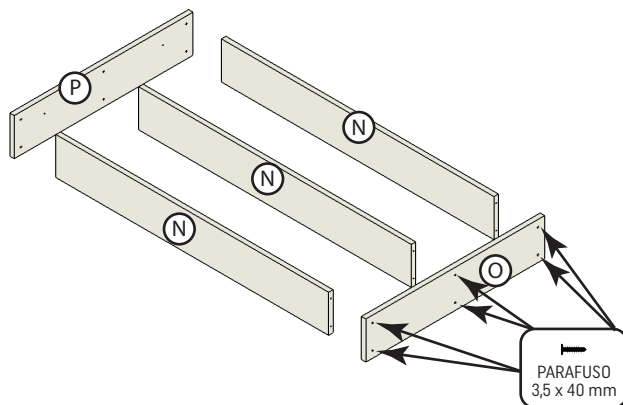
11. Repita o processo com a Porta Pequena (H) e, em seguida, fixe as dobradiças nas marcações da Lateral Direita (B), utilizando parafusos 4,0 x 12 mm.



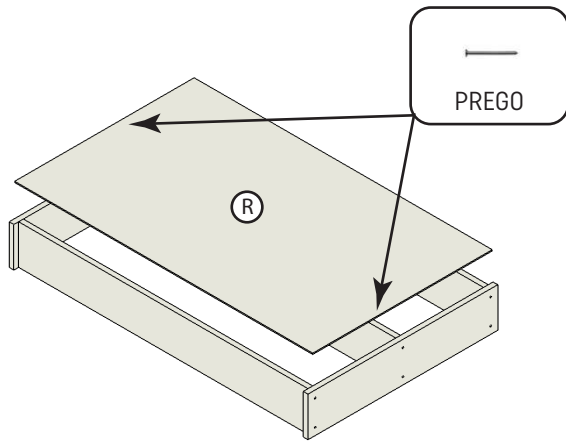
12. Instale os puxadores nas Portas (G e H) e nas Gavetas (I), utilizando parafusos 3,5 x 20 mm.



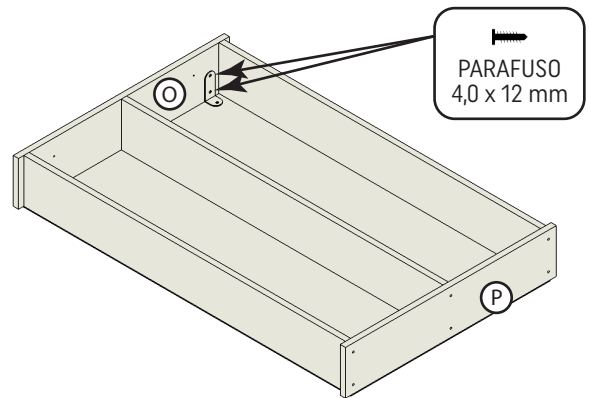
13. Inicie a montagem da espelheira fixando o Fundo (N), a Prateleira (N) e o Tampo (N) às Laterais Direita (O) e Esquerda (P), utilizando parafusos 3,5 x 40 mm.



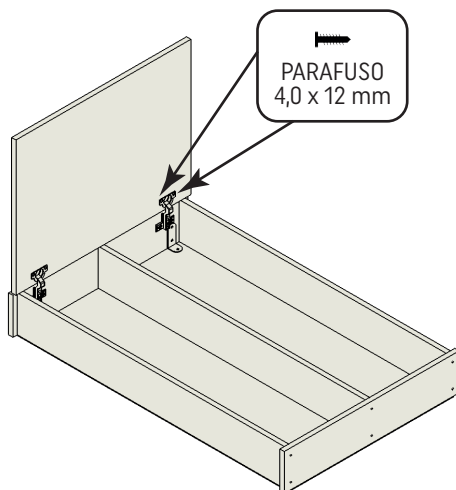
14. Fixe a Traseira (R) na espelheira utilizando pregos.



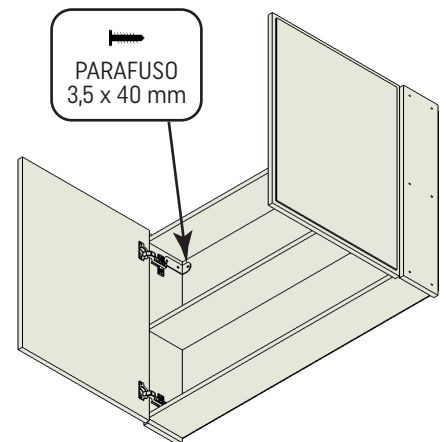
14. Instale as cantoneiras de fixação nas Laterais (O e P) da espelheira, utilizando parafusos 4,0 x 12 mm.



15. Instale as dobradiças nas furações da Portas (Q), com os parafusos 4,0 x 12 mm, e parafuse-as nas marcações das Laterais da espelheira, utilizando parafusos 4,0 x 12 mm.



16. Utilize um nível para apoiar a espelheira na parede na altura desejada. Faça as marcações na parede conforme os suportes de fixação presentes na traseira da espelheira. Perfure a parede com broca de 6 mm, insira as buchas e parafuse a espelheira utilizando parafusos 3,5 x 40 mm.



17. Para fixar o gabinete na parede, defina a posição ideal para o gabinete. O recomendado é que a borda superior da pia fique entre 85 e 93cm do chão.

Então apoie o gabinete na parede com um nível a bolha em cima, insira o parafuso ou a furadeira nas furações presentes nas cantoneiras metálicas e, na furação presente na barra traseira (F), apenas para marcar o local da furação.

18. Com uma furadeira com broca de 8mm faça as furações na parede, seguindo as marcações feitas anteriormente. Introduza as buchas de 8mm, apoie novamente o gabinete na parede e fixe com os parafusos 5,0x60mm.

19. Aplique silicone na borda da pia que ficará em contato com a parede para melhorar a fixação e evitar possíveis infiltrações.

Se necessário, ajuste a regulagem das portas e das gavetas. Siga as instruções do vídeo, acessível através do QR Code.



**ACESSE O VÍDEO PARA VER O PASSO A PASSO DE MONTAGEM.**

Basta apontar a câmera do seu celular para o QR Code abaixo.

