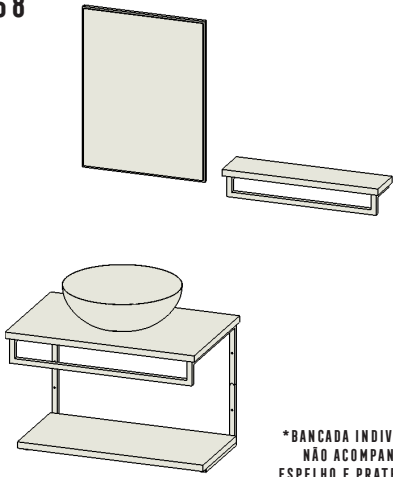
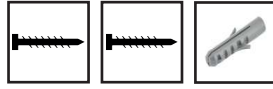


# MANUAL DE MONTAGEM: CONJUNTO BANCADA ATRIA | BANCADA ATRIA COM CUBA

468



## KIT FERRAGEM (INCLUSO):



PARAFUSO 4,0 x 40 mm BUCHA  
5,0 x 60 mm

## FERRAMENTAS NECESSÁRIAS:



TRENA FURADEIRA/  
PARAFUSADEIRA NÍVEL CHAVE  
PHILLIPS 02 PESSOAS

**ATENÇÃO:** Antes de montar, VERIFIQUE COM ATENÇÃO TODAS AS MEDIDAS. A montagem impede a devolução por arrependimento.

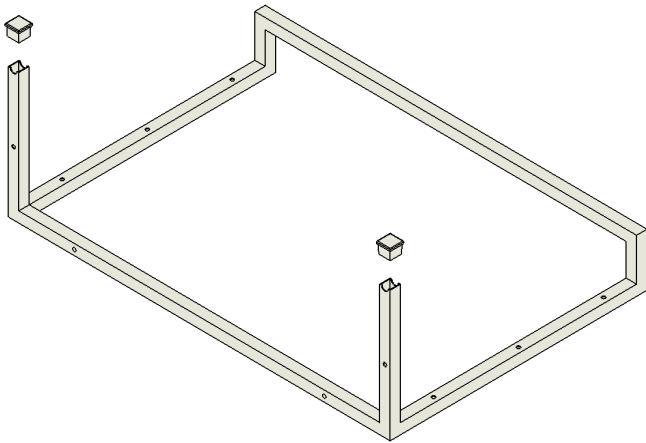
ACESSE O VÍDEO PARA VER O PASSO A PASSO DE MONTAGEM.

Basta apontar a câmera do seu celular para o QR Code.

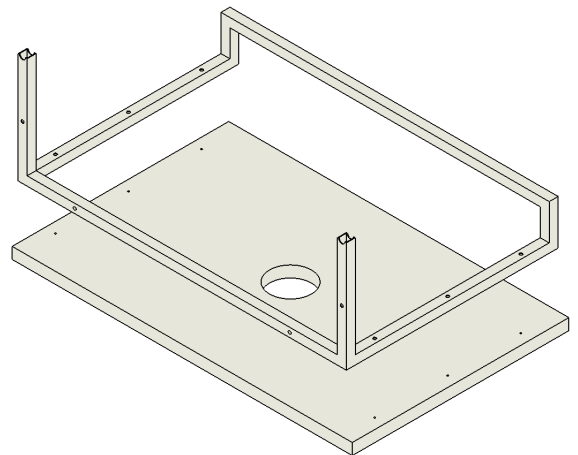


## PASSO A PASSO

**ATENÇÃO:** Retire as tampas plásticas antes de iniciar a montagem e instalação.



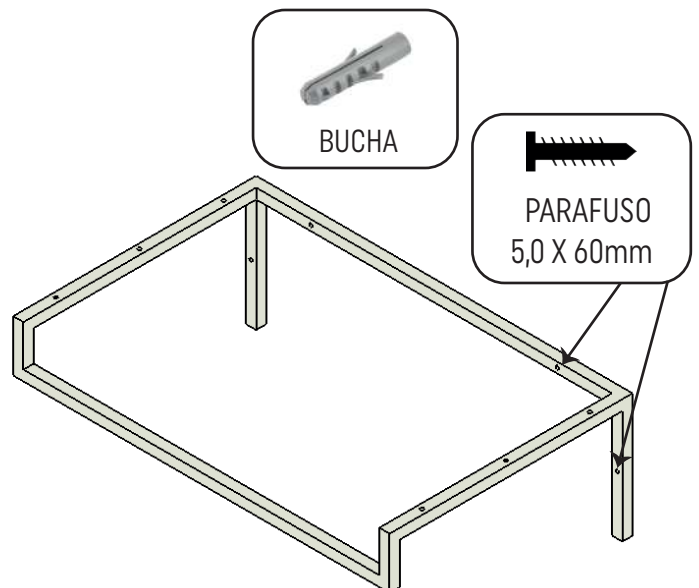
1 – Desparafuse e retire o tampo da bancada para facilitar a fixação na parede.



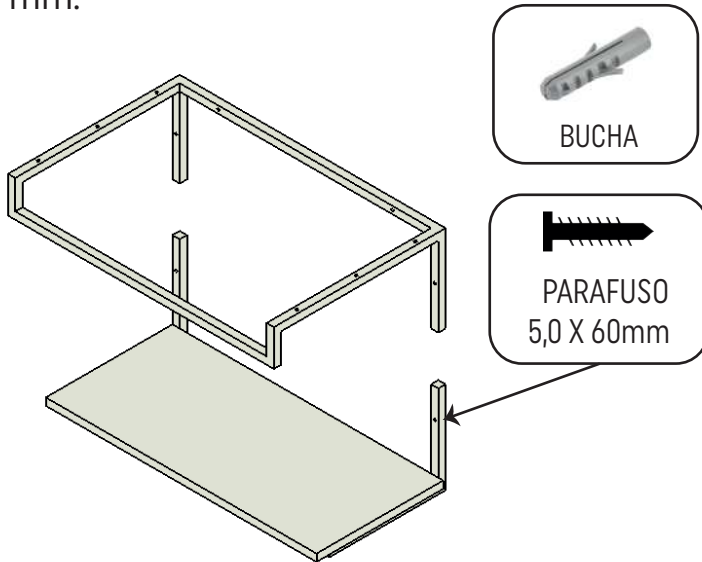
2 – Defina a melhor altura para a instalação da bancada. O recomendado é que a borda superior da cuba esteja entre 85 e 93 cm do chão.

3 – Com a furadeira com broca 8mm, faça os furos na parede seguindo as furações presentes na estrutura metálica.

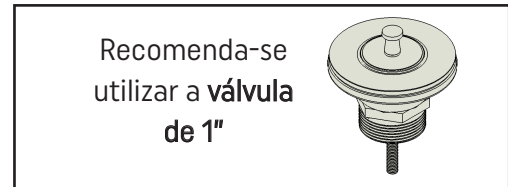
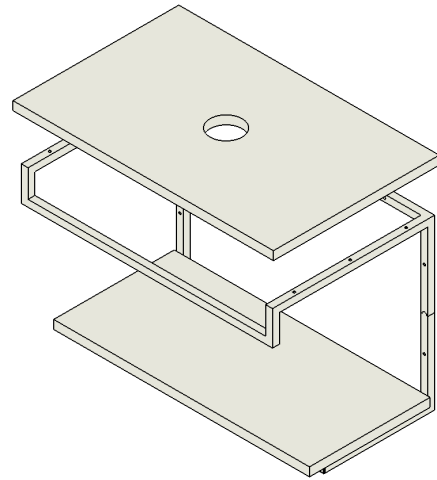
4 – Insira as buchas de 8mm nos furos na parede e parafuse a bancada na parede, com os parafusos 5,0 x 60mm.



5 – Alinhe a parte inferior com a parte superior da bancada, faça os furos na parede seguindo as furações presentes na estrutura metálica, insira as buchas nos furos e parafuse com os parafusos 5,0 x 60 mm.



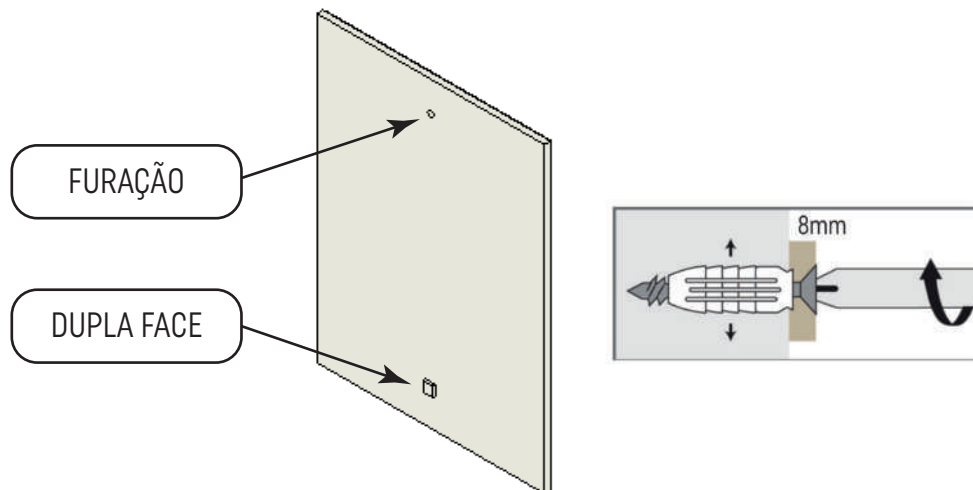
6 – Parafuse novamente o tampo na estrutura da bancada.



7 – Defina a melhor altura para instalar o quadro de espelho. Com a furadeira com broca 6mm, faça um furo na parede, centralizando-o com o móvel.

8 – Insira a bucha e parafuse o parafuso 4,0 x 40 mm deixando-o com 8 mm sem rosquear, para facilitar o encaixe do quadro de espelho.

9 – Retire a película da dupla-face e encaixe o quadro de espelho na parede.



**ACESSE O VÍDEO PARA VER O PASSO A PASSO DE MONTAGEM.**

Basta apontar a câmera do seu celular para o QR Code abaixo.

