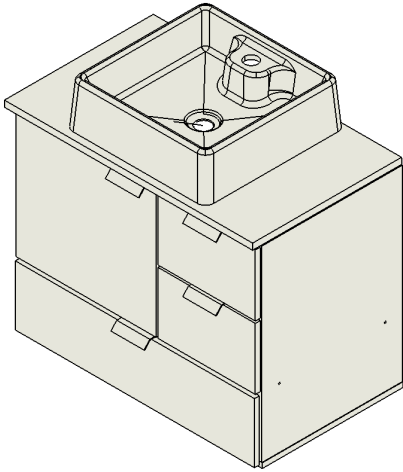


# MANUAL DE MONTAGEM E INSTALAÇÃO: NEW ALBI 600

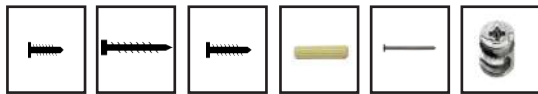
1373



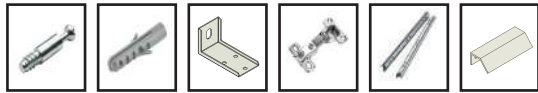
## RELAÇÃO DE PEÇAS

CÓD	QUANT.	DESCRIÇÃO	MEDIDAS
A	1	DIVISÃO	295 X 340 X 12
B	1	TAMPO INTERMEDIÁRIO	564 X 340 X 12
C	1	LATERAL ESQUERDA	454 X 340 X 12
D	1	FUNDO	590 X 340 X 12
E	1	LATERAL DIREITA	454 X 340 X 12
F	1	TAMPO	600 X 360 X 15
G	4	LATERAL DE GAVETA	260 X 75 X 12
H	2	TRASEIRA DE GAVETA	174 X 75 X 12
I	2	FRENTE DE GAVETA	235 X 148 X 12
J	1	PORTA BASCULANTE	578 X 148 X 12
K	2	FUNDO DE GAVETA	259 x 196 x 2,8
L	1	PORTA	338 X 302 X 12

## KIT FERRAGEM (INCLUSO):



PARAFUSO 4,0 x 12 mm    PARAFUSO 5,0 x 35 mm    PARAFUSO 3,5 x 40 mm    CAVILHA    PREGO    CASTANHA MINIFIX



PARAFUSO MINIFIX    BUCHA    CANTONEIRA    DOBRADIÇA    CORREDIÇA    PUXADOR

## FERRAMENTAS NECESSÁRIAS:



TRENA    FURADEIRA    NÍVEL    CHAVE PHILLIPS    MARTELO    2 PESSOAS

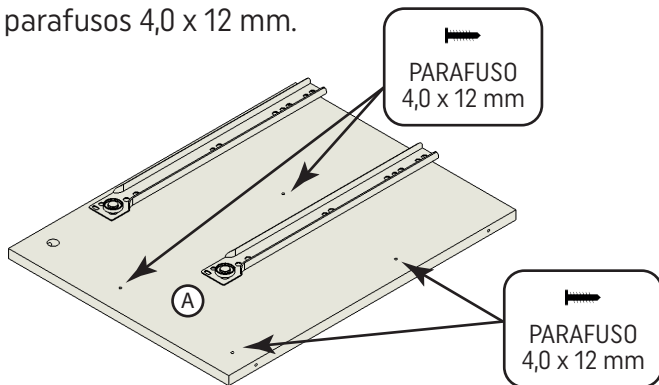
**ATENÇÃO:** Antes de montar, VERIFIQUE COM ATENÇÃO TODAS AS MEDIDAS. A montagem impede a devolução por arrependimento.



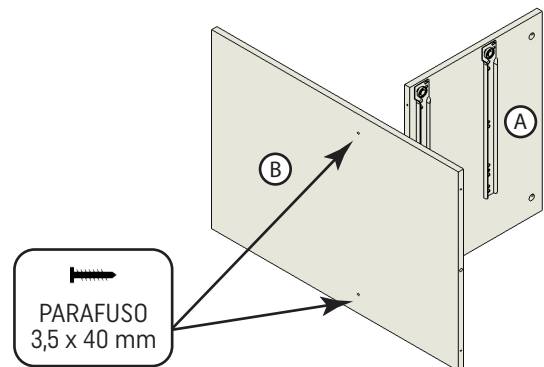
ACESSE O VÍDEO PARA VER O PASSO A PASSO DE MONTAGEM. Basta apontar a câmera do seu celular para o QR Code.

## PASSO A PASSO

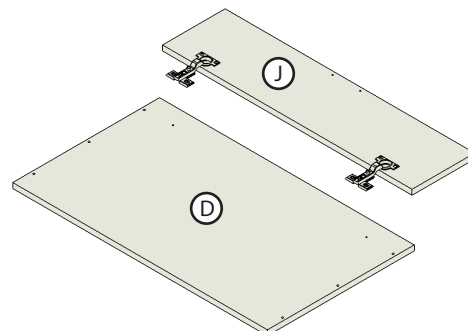
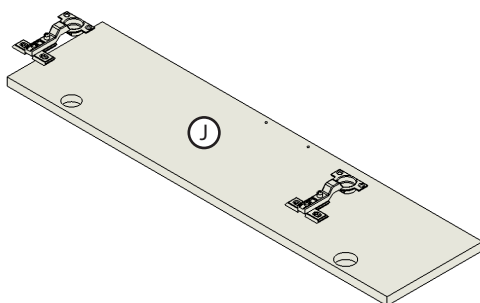
1. Inicie a montagem fixando as corredeiras na Divisão (A) e na Lateral Direita (E) com os parafusos 4,0 x 12 mm.



2. Parafuse o Tampo Intermediário (B) à Divisão (A) utilizando os parafusos 3,5 x 40 mm.

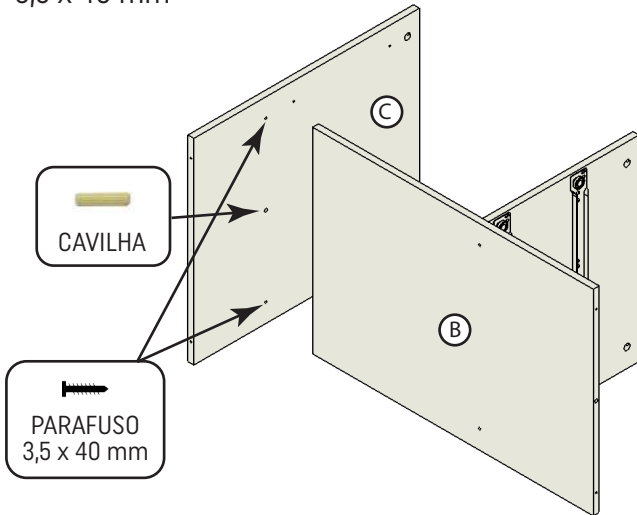


3. Insira as dobradiças nas furações da Porta Basculante (J) e fixe-as com os parafusos 4,0 x 12 mm. Em seguida, parafuse as dobradiças nas marcações do Fundo (D) utilizando os mesmos parafusos.

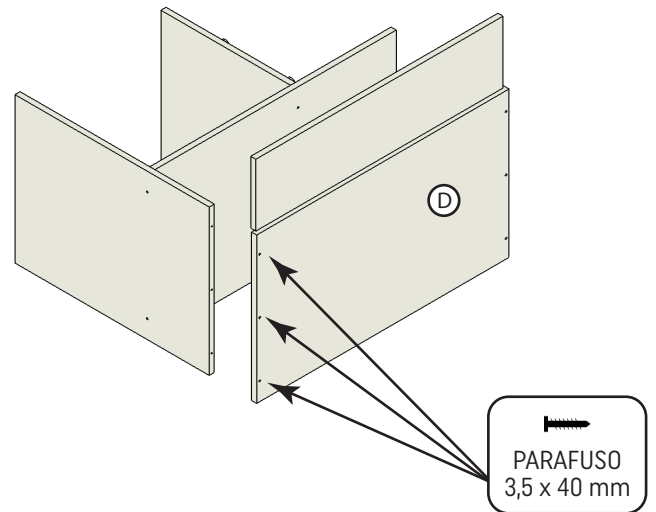


PAG 01

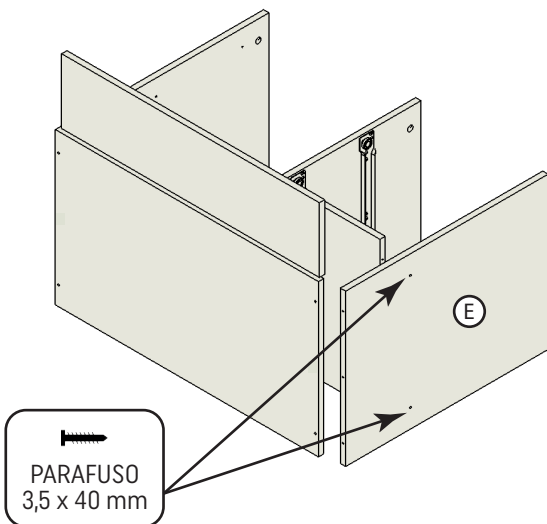
4. Fixe a Lateral Esquerda (C) ao Tampo Intermediário (B) inserindo a cavilha e apertando com os parafusos 3,5 x 40 mm



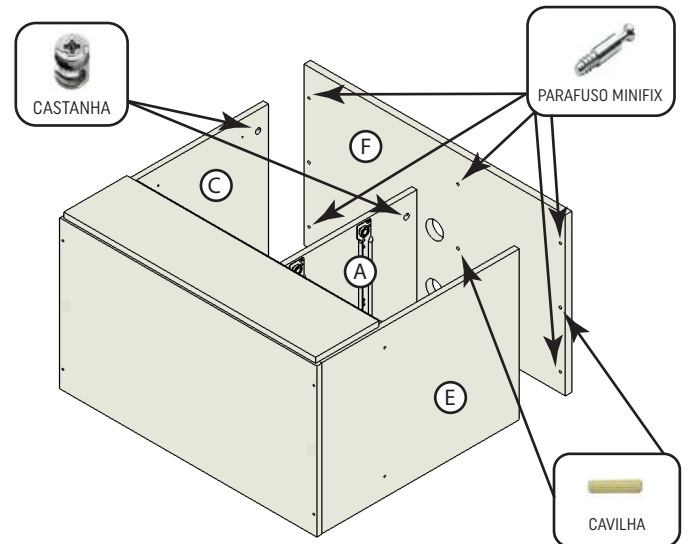
5. Em seguida, fixe o Fundo (D) ao conjunto usando os parafusos 3,5 x 40 mm.



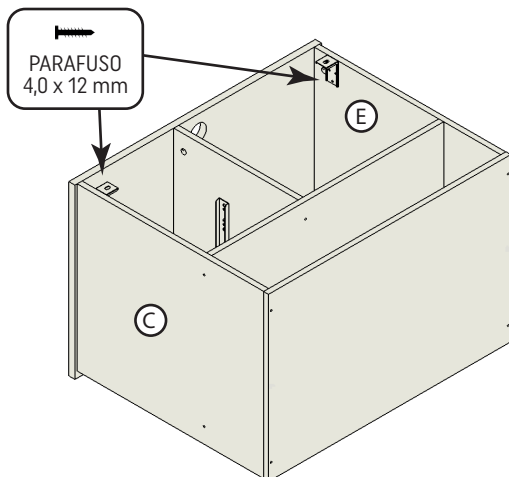
6. Fixe a Lateral Direita (E) ao Tampo Intermediário (B) inserindo a cavilha e apertando com os parafusos 3,5 x 40 mm.



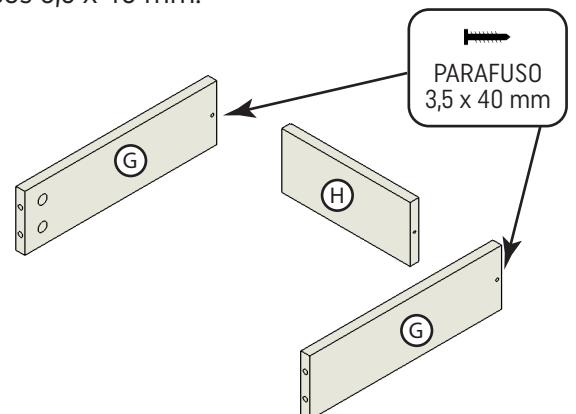
7. Parafuse os mini-fix no Tampo (F), insira as cavilhas e encaixe-o no topo das Laterais (C e E) e na Divisão (A). Aperte-os com as castanhas mini-fix.



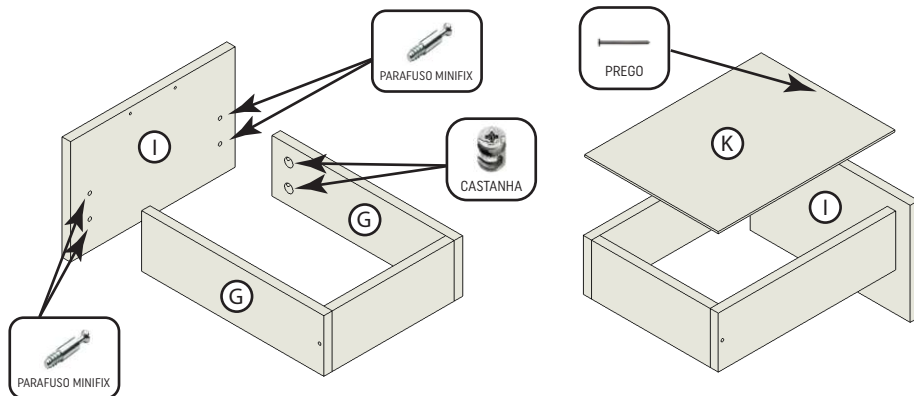
8. Parafuse as cantoneiras na parte interna traseira das Laterais (C e E) com os parafusos 4,0 x 12 mm.



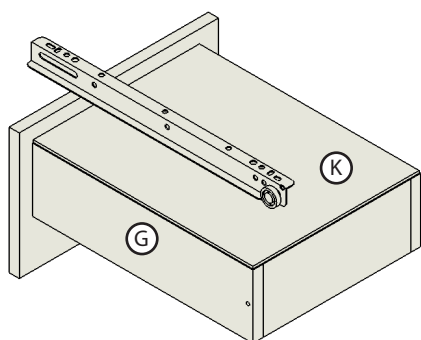
9. Para montar as gavetas, parafuse as Laterais de Gaveta (G) à Traseira de Gaveta (H) utilizando os parafusos 3,5 x 40 mm.



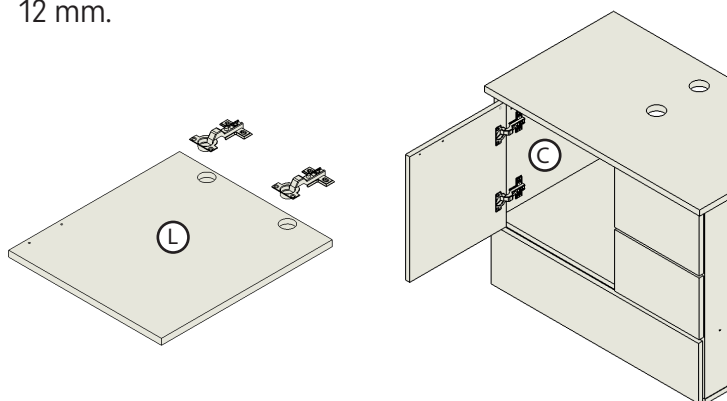
10. Em seguida, insira os parafusos mini-fix na Frente de Gaveta (I), encaixe as laterais (G) e aperte com as castanhas mini-fix. Com a estrutura da gaveta montada, alinhe o Fundo de Gaveta (K) com a Frente de Gaveta (I) e pregue com os pregos.



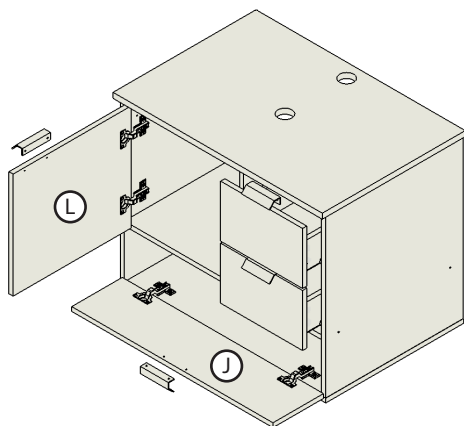
11. Para finalizar, encaixe a corrediça no Fundo (K) e nas Laterais de Gaveta (G) e fixe com os parafusos 4,0 x 12 mm.



12. Insira as dobradiças nas furações da Porta (L) e parafuse-as com os parafusos 4,0 x 12 mm. Em seguida, parafuse as dobradiças nas marcações da Lateral Esquerda (C) com os mesmos parafusos 4,0 x 12 mm.

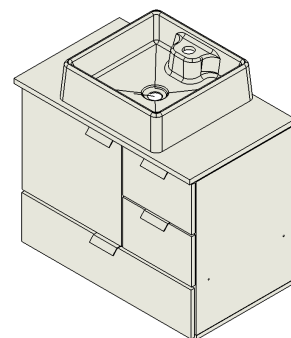


13. Instale os puxadores nas Portas (J e L) e nas Gavetas (I) utilizando os parafusos 4,0 x 12 mm.



14. Com uma furadeira equipada com broca de 8 mm, faça os furos na parede conforme as marcações das cantoneiras metálicas fixadas no gabinete. Insira as buchas de 8 mm e parafuse com os parafusos 5,0 x 35 mm. A altura recomendada para a borda superior da cuba é entre 85 e 93 cm do chão.

15. Para garantir melhor fixação e evitar infiltrações, aplique silicone na parte em contato com a parede.



Se necessário, ajuste a regulagem das portas e das gavetas. Siga as instruções do vídeo, acessível através do QR Code.



Recomenda-se utilizar a válvula de 1"

