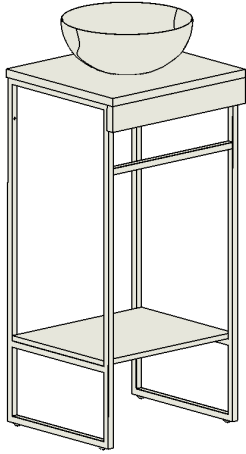


MANUAL DE MONTAGEM: BANCADA TAURUS 400

1436



RELAÇÃO DE PEÇAS

CÓD	QUANT.	DESCRIÇÃO	MEDIDAS
A	1	TAMPO	400 X 360 X 19
B	1	PRATELEIRA	390 X 308 X 12
C	1	BARRA DIANTEIRA	400 X 60 X 19
D	1	ESTRUTURA DE FERRO DIR	
E	1	ESTRUTURA DE FERRO ESQ	
F	1	TOALHEIRO DE FERRO	
G	1	CUBA	

ACESSE O VÍDEO PARA VER O PASSO A PASSO DE MONTAGEM.

Basta apontar a câmera do seu celular para o QR Code.



KIT FERRAGEM (INCLUSO):



PARAFUSO
3,5 x 25 mm



PARAFUSO
4,0 x 50 mm



BUCHA
6 mm



SAPATA

FERRAMENTAS NECESSÁRIAS:



MARTELO



FURADEIRA/
PARAFUSADEIRA



NÍVEL



CHAVE
PHILLIPS

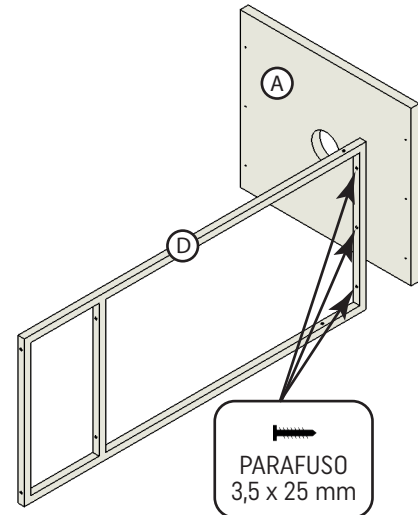


02 PESSOAS

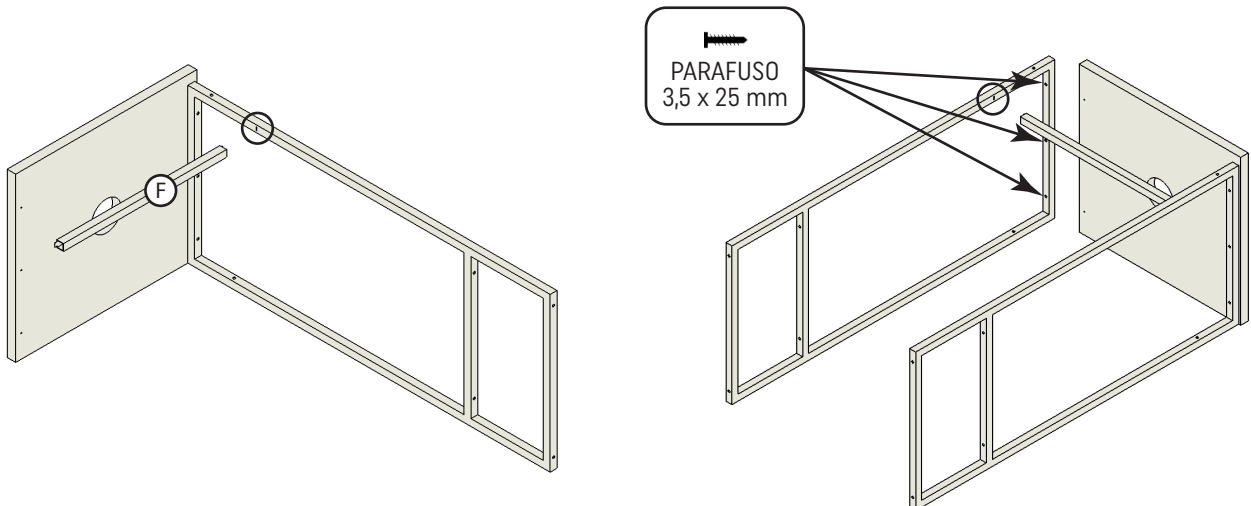
ATENÇÃO: Antes de montar, VERIFIQUE COM ATENÇÃO TODAS AS MEDIDAS.
A montagem impede a devolução por arrependimento.

PASSO A PASSO

1. Posicione a Estrutura de Ferro Direita (D) sobre o Tampo (A), alinhando-a com as marcações indicadas. Em seguida, fixe-a utilizando parafusos 3,5 x 25 mm.

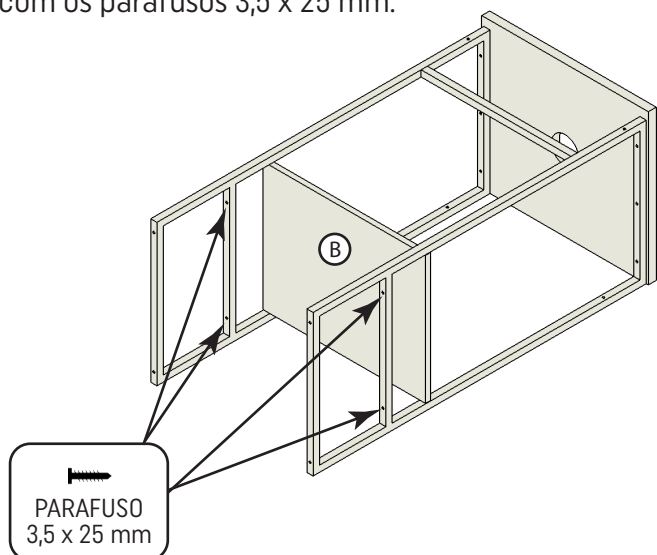


2. Encaixe o Toalheiro (F) na cavidade da Estrutura de Ferro Direita (D) e depois na Estrutura de Ferro Esquerda (E). Após o encaixe, fixe a Estrutura (E) no Tampo (A) com parafusos 3,5 x 25 mm.

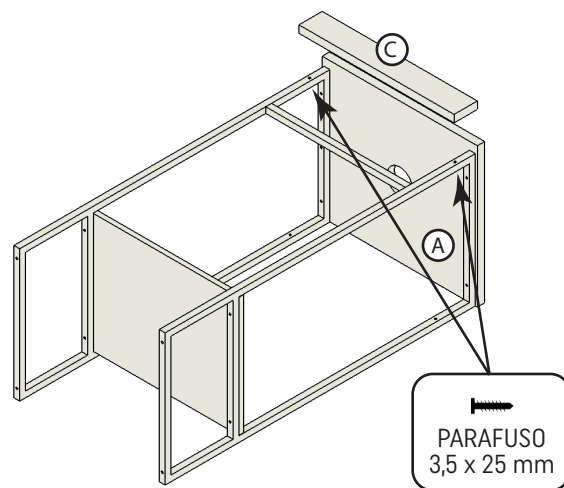


PAG 01

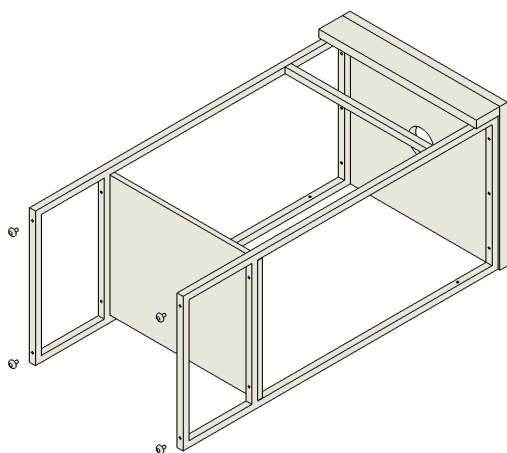
3. Encaixe a Prateleira (B) nas Estruturas (D e E) e fixe com os parafusos 3,5 x 25 mm.



4. Alinhe a Barra Dianteira (C) na parte frontal do Tampo (A), seguindo as furações nas Estruturas, e fixe com parafusos 3,5 x 25 mm.



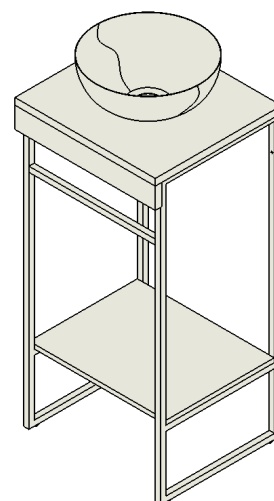
5. Encaixe as sapatas nas extremidades das estruturas metálicas.



6. Com a furadeira e broca de 6 mm, faça os furos na parede, seguindo as furações presentes na estrutura metálica.

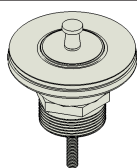
7. Insira as buchas de 6 mm e parafuse a bancada na parede com parafusos 4,0 x 50 mm.

Para garantir melhor fixação e evitar infiltrações, aplique silicone no tampo, na parte em contato com a parede.



8. Para fixar a cuba, posicione-a sobre o tampo. Em seguida, insira a válvula (não inclusa) na parte interna da cuba e coloque o suporte metálico na parte inferior da válvula, por dentro do gabinete. Por fim, fixe a válvula utilizando a rosca.

Recomenda-se utilizar a válvula de 1"



SUPORE METÁLICO

