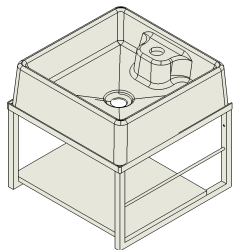


## MANUAL DE MONTAGEM: BANCADA GRID

1426



### KIT FERRAGEM (INCLUSO):



PARAFUSO  
5,0 X 60mm



BUCHA



Recomenda-se  
utilizar a  
válvula de 1"

### FERRAMENTAS NECESSÁRIAS:



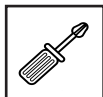
TRENA



FURADEIRA



NÍVEL



CHAVE PHILLIPS

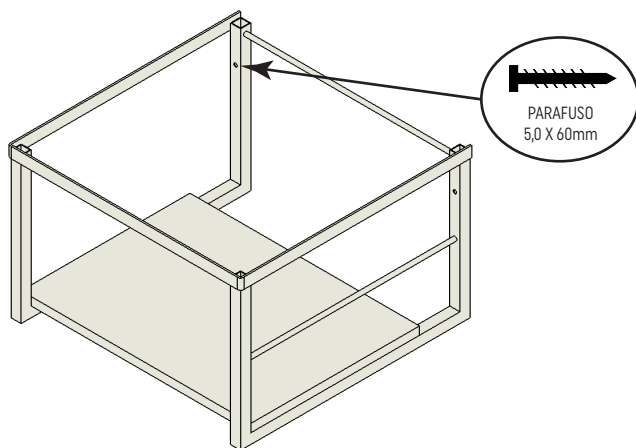


2 PESSOAS

**ATENÇÃO:** Antes de montar,  
VERIFIQUE COM ATENÇÃO TODAS AS MEDIDAS.  
A montagem impede a devolução  
por arrependimento.

## PASSO A PASSO

- 1 – Defina a melhor altura para a instalação da bancada. O recomendado é que a borda superior da cuba esteja entre 85 e 93cm do chão.
- 2 – Com a furadeira com broca 8mm, faça os furos na parede seguindo as furações presentes na estrutura metálica.
- 3 – Insira as buchas de 8mm e parafuse a bancada na parede, com os parafusos 5,0 x 60mm.

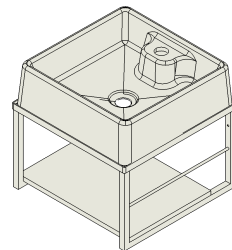


APONTE A CÂMERA DO  
CELULAR PARA O  
QR CODE E VEJA COMO  
INSTALAR A BANCADA.

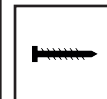


## MANUAL DE MONTAGEM: BANCADA GRID

1426



### KIT FERRAGEM (INCLUSO):



PARAFUSO  
5,0 X 60mm



BUCHA



Recomenda-se  
utilizar a  
válvula de 1"

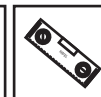
### FERRAMENTAS NECESSÁRIAS:



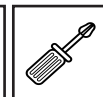
TRENA



FURADEIRA



NÍVEL



CHAVE PHILLIPS

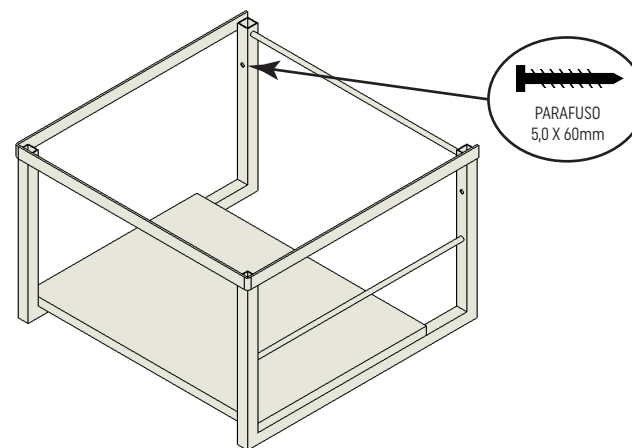


2 PESSOAS

**ATENÇÃO:** Antes de montar,  
VERIFIQUE COM ATENÇÃO TODAS AS MEDIDAS.  
A montagem impede a devolução  
por arrependimento.

## PASSO A PASSO

- 1 – Defina a melhor altura para a instalação da bancada. O recomendado é que a borda superior da cuba esteja entre 85 e 93cm do chão.
- 2 – Com a furadeira com broca 8mm, faça os furos na parede seguindo as furações presentes na estrutura metálica.
- 3 – Insira as buchas de 8mm e parafuse a bancada na parede, com os parafusos 5,0 x 60mm.



APONTE A CÂMERA DO  
CELULAR PARA O  
QR CODE E VEJA COMO  
INSTALAR A BANCADA.

