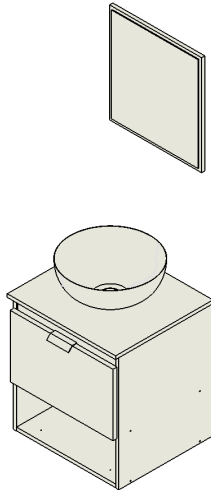


MANUAL DE MONTAGEM E INSTALAÇÃO: CONJUNTO MERCURIO

1408

ATENÇÃO:
Antes de montar,
VERIFIQUE COM
ATENÇÃO
TODAS AS MEDIDAS.
A montagem
impede a
devolução por
arrependimento.



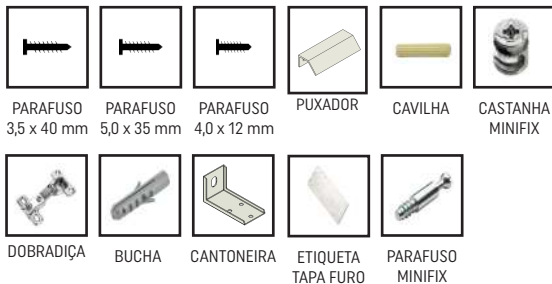
RELAÇÃO DE PEÇAS			
CÓD	QUANT.	DESCRIÇÃO	MEDIDAS
A	1	TAMPO	400 X 360 X 12
B	1	LATERAL DIREITA	430 X 443 X 12
C	1	LATERAL ESQUERDA	430 X 443 X 12
D	1	TAMPO INTERMEDIÁRIO	366 X 343 X 12
E	1	FUNDO	366 X 343 X 12
F	1	PORTA BASCULANTE	230 X 380 X 12
G	1	BARRA DIANTEIRA	366 X 60 X 12
H	1	QUADRO ESPELHO	370 X 340 X 12
I	1	CUBA	

FERRAMENTAS NECESSÁRIAS:



FURADEIRA/
PARAFUSADEIRA NÍVEL CHAVE
PHILLIPS 02 PESSOAS

KIT FERRAGEM (INCLUSO):



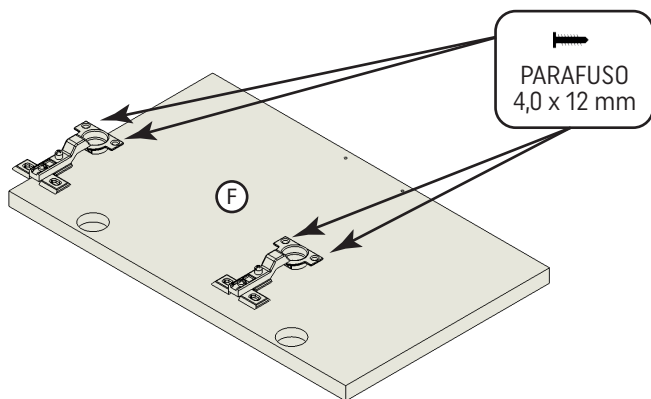
PARAFUSO 3,5 x 40 mm PARAFUSO 5,0 x 35 mm PARAFUSO 4,0 x 12 mm PUXADOR CAVILHA CASTANHA MINIFIX
DOBRADIÇA BUCHA CANTONEIRA ETIQUETA TAPA FURO PARAFUSO MINIFIX



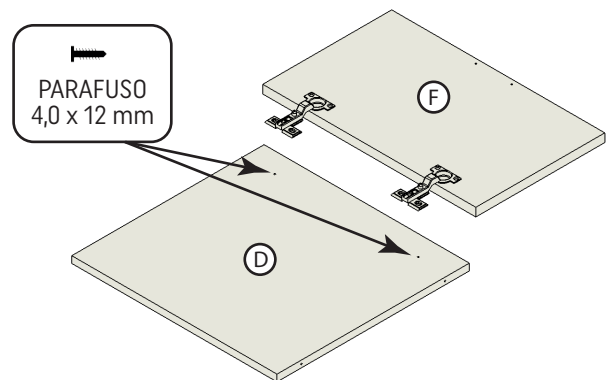
ACESSE O VÍDEO PARA VER O PASSO A PASSO DE MONTAGEM. Basta apontar a câmera do seu celular para o QR Code.

PASSO A PASSO

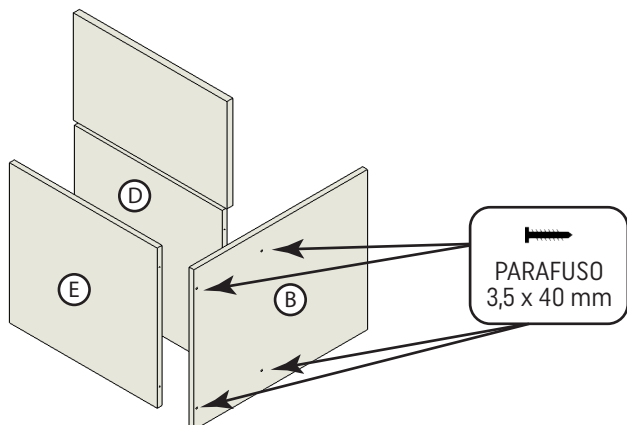
1. Parafuse as dobradiças na Porta (F) utilizando os parafusos 4,0 x 12 mm.



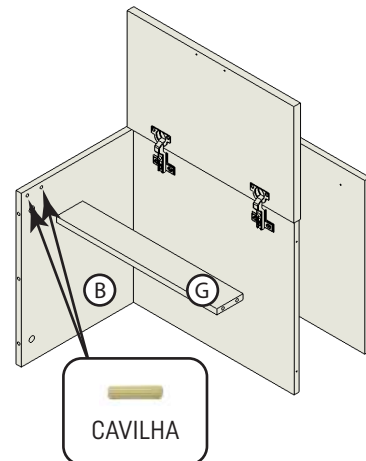
2. Fixe a Porta (F) nas marcações existentes do Tambo Intermediário (D), utilizando parafusos 4,0 x 12 mm.



3. Encaixe a Lateral Direita (B) no Fundo (E) e no Tambo Intermediário (D), fixando as peças com parafusos 3,5 x 40 mm.

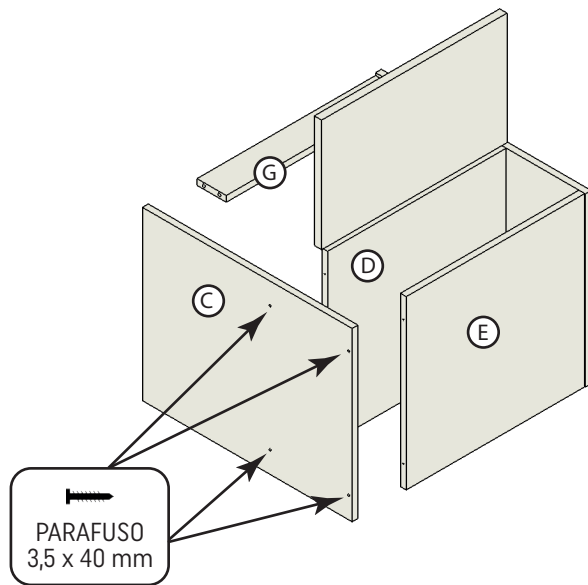


4. Encaixe as cavilhas na Barra Dianteira (G) e, em seguida, encaixe na Lateral Direita (B).

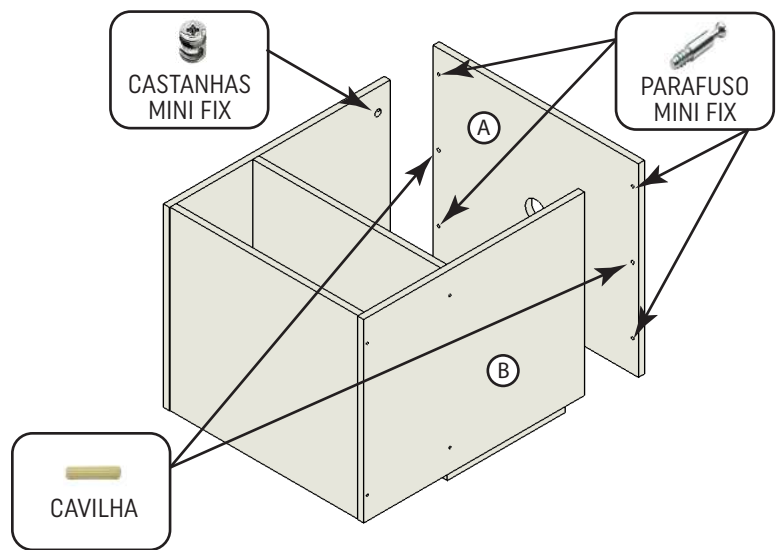


PAG 01

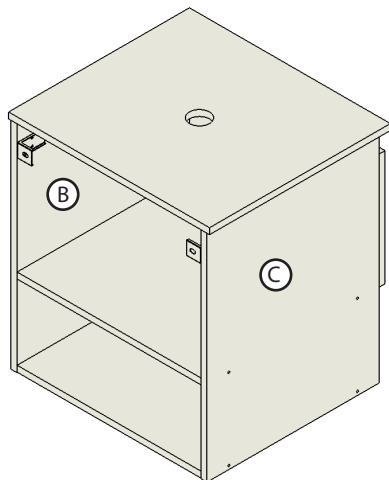
5. Encaixe a Lateral Esquerda (C) no Fundo (E), no Tampo Intermediário (D) e na Barra Dianteira (G) e fixe com parafusos 3,5 x 40 mm.



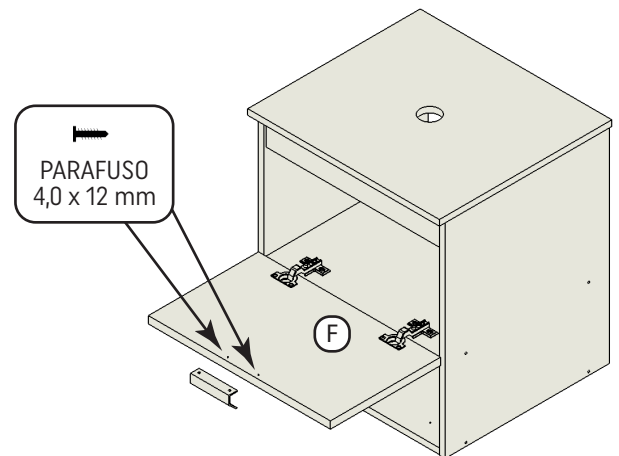
6. Fixe as cavilhas nas furações centrais e os parafusos minifix nas demais furações do Tampo (A). Encaixe o Tampo (A) no topo das Laterais (B e C). Nas Laterais (B e C), encaixe as castanhas e aperte para unir as peças.



7. Parafuse as cantoneiras na parte interna traseira das Laterais (B e C), logo abaixo das castanhas, com parafusos 4,0 x 12 mm.



8. Abra a Porta (F), alinhe o puxador com a borda superior, encaixe conforme as furações existentes na parte interna das peças e, em seguida, utilize parafusos 4,0 x 12 mm para fixar.

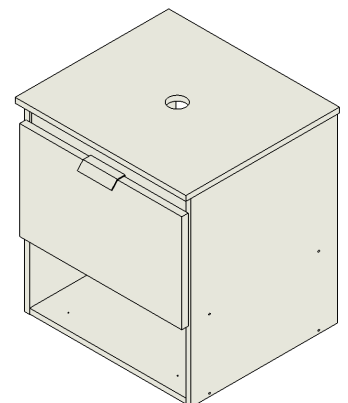


9. Defina a altura ideal para a instalação do gabinete. O recomendado é que a borda superior da cuba esteja entre 85 e 93 cm do chão.

10. Com a furadeira e broca de 8 mm, faça os furos na parede, seguindo as furações presentes na estrutura metálica.

11. Insira as buchas de 8 mm e parafuse o gabinete na parede com parafusos 5,0 x 35 mm.

12. Para garantir melhor fixação e evitar infiltrações, aplique silicone no tampo, na parte em contato com a parede.

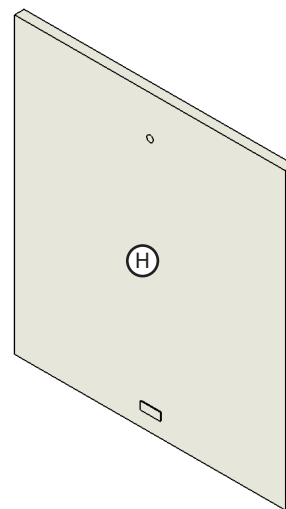


13. Defina a altura ideal para instalar o quadro de espelho (H).

14. Com a furadeira e broca de 6 mm, faça um furo na parede, centralizando-o com o móvel.

15. Insira a bucha de 6 mm e parafuse o parafuso 3,5 x 40 mm, deixando 8 mm sem rosquear para facilitar o encaixe do quadro de espelho.

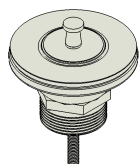
16. Retire a película da fita dupla face e encaixe o quadro de espelho na parede. Use um nível de bolha para garantir que o espelho fique perfeitamente alinhado antes de pressioná-lo para fixar a fita dupla face.



17. Para fixar a cuba, posicione-a sobre o tampo. Em seguida, insira a válvula (não inclusa) na parte interna da cuba e coloque o suporte metálico na parte inferior da válvula, por dentro do gabinete. Por fim, fixe a válvula utilizando a rosca.



Recomenda-se utilizar a válvula de 1"



18. Após a fixação da cuba e da válvula, finalize o processo realizando a instalação hidráulica corretamente, conectando os tubos de água e esgoto conforme as normas.

